



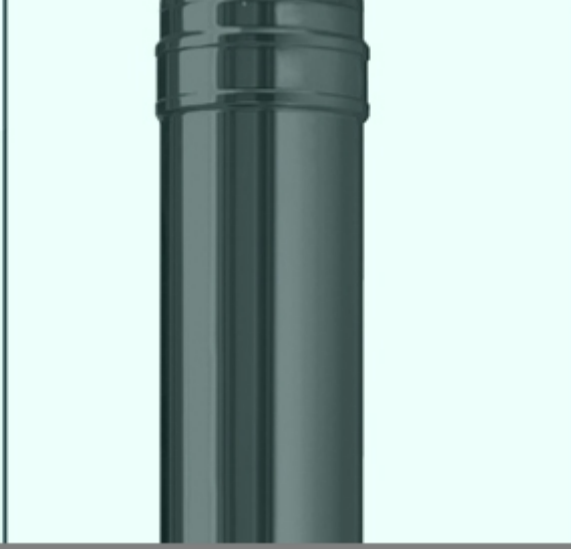
ПРАЙС-ЛИСТ 2012

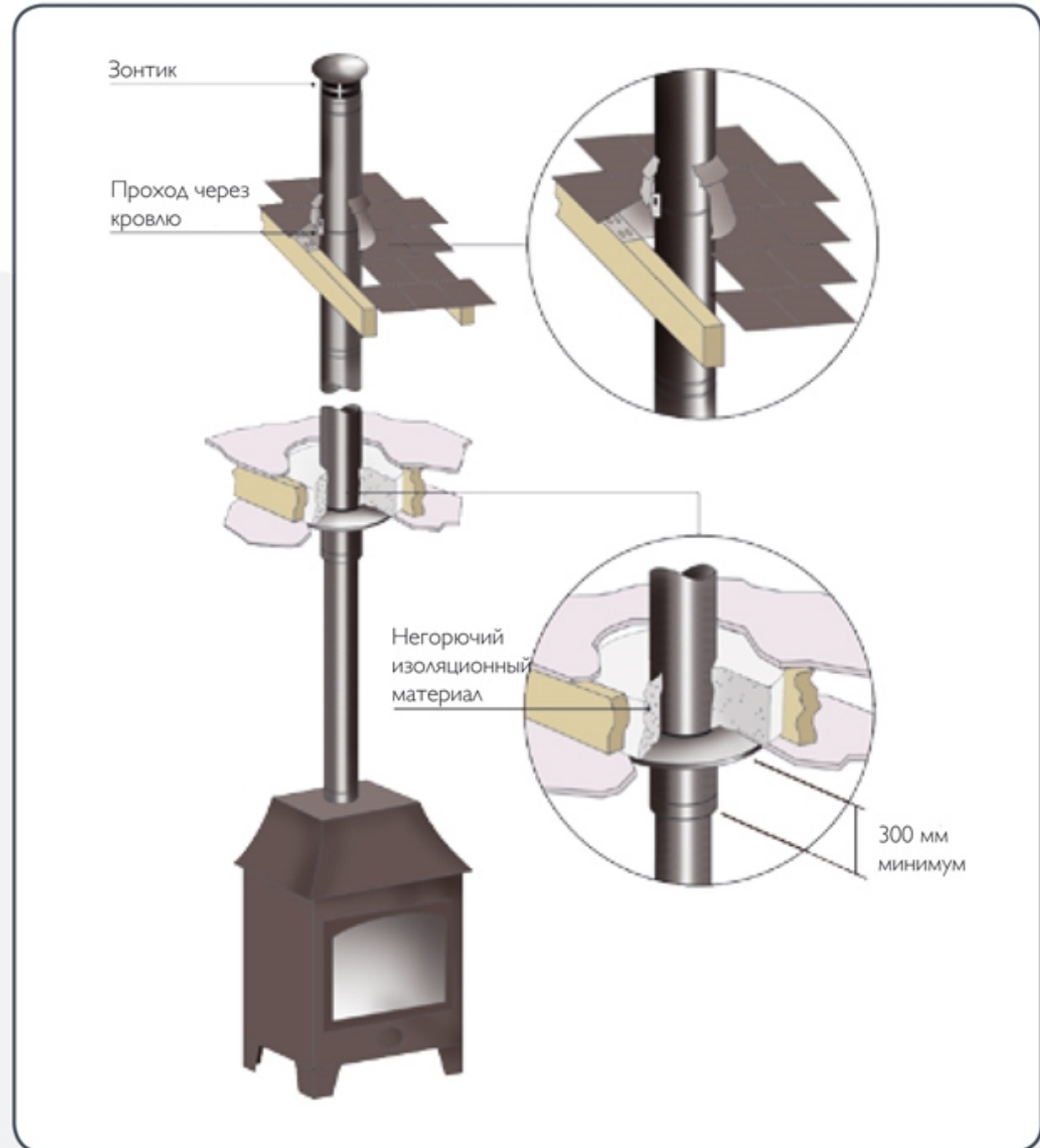
Schiedel PERMETER



Указанные цены в рублях вступают в действие с 01.03.2012. Цены включают НДС (18%).
ООО «ШИДЕЛЬ» оставляет за собой право на изменение цен.

Входит в состав MONIER GROUP





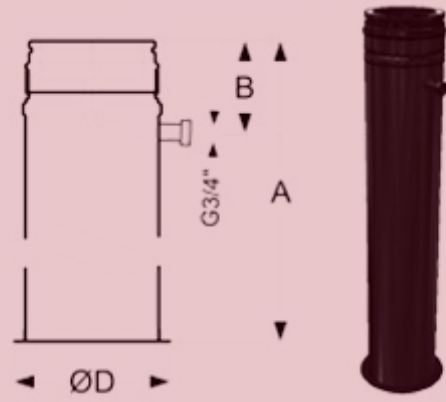
- | | | | |
|----|--|-----|---------------------------------------|
| 1 | Напольный элемент с отводом конденсата | 7c | Отвод 30° |
| 2 | Основание с отводом конденсата | 7d | Отвод 15° |
| 3 | Промежуточный опорный элемент | 8a | Переходник на топку |
| 3a | Опорная консоль | 8b | Переходник Prima Plus, Permeter |
| 3b | Заглушка для тройника с отводом конденсата | 9 | Переходник кирпичная труба |
| 3c | Заглушка для твердого топлива | 10 | Уплотнительная манжета от дождя |
| 4a | Элемент трубы 1000 мм | 11a | Проход через крышу 0° |
| 4b | Элемент трубы 500 мм | 11b | Проход через крышу 3-15° |
| 4c | Элемент трубы 250 мм | 11c | Проход через крышу 16-25° |
| 4d | Шибер | 11d | Проход через крышу 26-35° |
| 5 | Усиленный хомут | 11e | Проход через крышу 36-45° |
| 6a | Тройник подключения 90° | 12a | Конус |
| 6b | Тройник подключения 45° | 12b | Конус с зонтиком |
| 6c | Тройник прочистки | 13 | Раздвижной настенный хомут 60-1000 мм |
| 7a | Отвод 90° | 14 | Хомут для перекрытий |
| 7b | Отвод 45° | 15a | Декоративная пластина 0°-5° |
| | | 15b | Декоративная пластина 35°-45° |

Опорные элементы с изоляцией

внутр. Ø mm	130	150	200	250	300*	350*
внешн. Ø mm	180	200	250	300	350	400

1 Напольный элемент с отводом конденсата (1000 мм)

ЧЕРНЫЙ (RAL 9005)



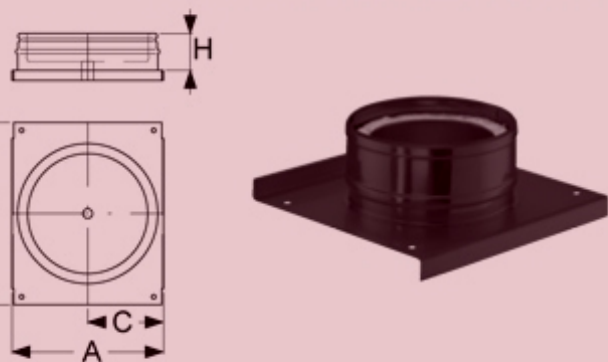
Артикул	8371713028	8371715028	8371720028	8371725028	8371730028	8371735028
ЦЕНА, РУБ.	5 558	5 988	7 171	8 100	по запросу	по запросу

СЕРЫЙ (NCS 7500)

Артикул	8371713029	8371715029	8371720029	8371725029	8371730029	8371735029
ЦЕНА, РУБ.	5 836	6 288	7 530	8 505	по запросу	по запросу
A	1045	1045	1045	1045	1045	1045
B	160	160	160	160	160	160
ØD	226	246	296	346	401	
Вес (kg)	3,05	3,44	4,51	5,69	7,01	10,73

2 Основание с отводом конденсата

ЧЕРНЫЙ (RAL 9005)



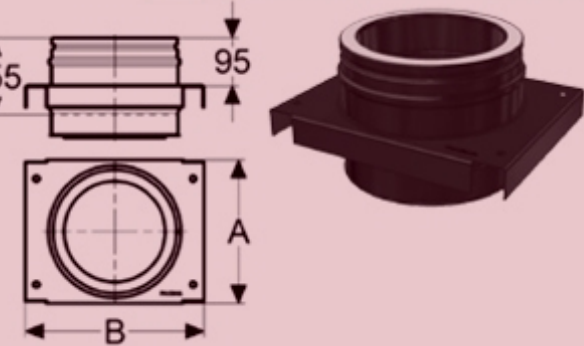
Артикул	8111713028	8111715028	8111720028	8111725028	8111730028	8111735028
ЦЕНА, РУБ.	3 400	3 672	4 279	5 434	6 230	10 362

СЕРЫЙ (NCS 7500)

Артикул	8111713029	8111715029	8111720029	8111725029	8111730029	8111735029
ЦЕНА, РУБ.	3 570	3 856	4 493	5 706	6 542	10 556
H	95	95	95	95	95	95
A	300	320	370	420	475	500
C						
Вес (kg)	3,38	3,79	4,80	5,87	6,98	9,35

3 Промежуточный опорный элемент

ЧЕРНЫЙ (RAL 9005)



Артикул	8121713028	8121715028	8121720028	8121725028	8121730028	8121735028
ЦЕНА, РУБ.	3 681	4 002	4 902	5 631	6 344	9 792

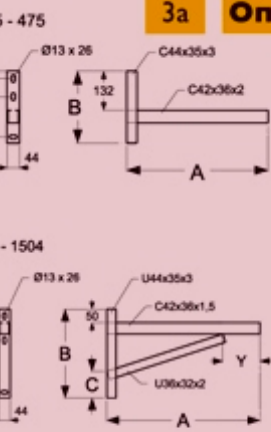
СЕРЫЙ (NCS 7500)

Артикул	8121713029	8121715029	8121720029	8121725029	8121730029	8121735029
ЦЕНА, РУБ.	3 865	4 202	5 148	5 913	6 662	10 282
A	238	258	285	335	385	435
B	306	326	353	403	453	503
Вес (kg)	2,43	2,70	3,40	4,12	4,92	6,10

3а Опорная консоль

ЧЕРНЫЙ (RAL 9005)

СЕРЫЙ (NCS 7500)

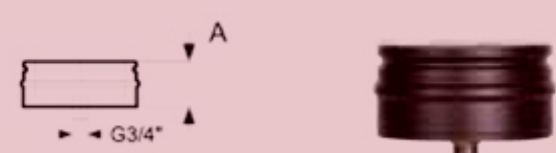


Артикул	1510475028	1510570028
ЦЕНА, РУБ.	4 153	5 987
Тип	475	570
A	475	570
B	242	330
C	-	100
X	-	193
Y	-	139
Z	-	91
Вес (kg)	1,54	2,23

Артикул	1510475029	1510570029
ЦЕНА, РУБ.	4 361	6 286
Тип	475	570
A	475	570
B	242	330
C	-	100
X	-	193
Y	-	139
Z	-	91
Вес (kg)	1,54	2,23

3б Заглушка для тройника с отводом конденсата

ЧЕРНЫЙ (RAL 9005)



Артикул	8361713028	8361715028	8361720028	8361725028	8361730028	8361735028
ЦЕНА, РУБ.	2 536	2 886	3 794	4 064	по запросу	по запросу

СЕРЫЙ (NCS 7500)

Артикул	8361713029	8361715029	8361720029	8361725029	8361730029	8361735029
ЦЕНА, РУБ.	2 663	3 030	3 984	4 267	по запросу	по запросу
A	95	95	95	95	95	95
Вес (kg)	1,70	1,94	2,61	3,36	4,09	4,70

3с Заглушка для твердого топлива

ЧЕРНЫЙ (RAL 9005)



Артикул	8411713028	8411715028	8411720028	8411725028	8411730028	8411735028
ЦЕНА, РУБ.	3 010	3 148	3 402	3 857	по запросу	по запросу

СЕРЫЙ (NCS 7500)

Артикул	8411713029	8411715029	8411720029	8411725029	8411730029	8411735029
ЦЕНА, РУБ.	3 161	3 305	3 572	4 050	по запросу	по запросу
A	95	95	95	95	95	95
Вес (kg)	1,70	1,94	2,61	3,36	4,09	4,70

130	150	200	250	300*	350*
230	250	300	350	400	450

ЧЕРНЫЙ (RAL 9005)

8371713031	8371715031	8371720031	8371725031	8371730031	8371735031
7 243	8 006	9 794	11 274	по запросу	по запросу

СЕРЫЙ (NCS 7500)

8371713032	8371715032	8371720032	8371725032	8371730032	8371735032
7 605	8 406	10 284	11 838	по запросу	по запросу

ЧЕРНЫЙ (RAL 9005)

8111713031	8111715031	8111720031	8111725031	8111730031	8111735031
4 615	4 846	6 097	6 801	по запросу	по запросу

8111713032	8111715032	8111720032	8111725032	8111730032	8111735032
4 846	5 088	6 402	7 142	по запросу	по запросу

95	95	95	95	95	95
300	320	370	420	475	500

ЧЕРНЫЙ (RAL 9005)

8121713031	8121715031	8121720031	8121725031	8121730031	8121735031
5 379	5 723	7 142	6 166	по запросу	по запросу

СЕРЫЙ (NCS 7500)

8121713032	8121715032	8121720032	8121725032	8121730032	8121735032
5 648	6 009	7 499	6 474	по запросу	по запросу

278	285	335	385	385	385
355	353	403	453	453	453

4,50	4,96	6,18	7,55	8,95	10,42
------	------	------	------	------	-------

ЧЕРНЫЙ (RAL 9005)

8361713031	8361715031	8361720031	8361725031	8361730031	8361735031
3 053	3 346	4 215	4 445	по запросу	по запросу

СЕРЫЙ (NCS 7500)

8361713032	8361715032	8361720032	8361725032	8361730032	8361735032
3 206	3 513	4 426	4 668	по запросу	по запросу

95	95	95	95	95	95
1,17	1,32	1,77	2,27	2,82	3,43

ЧЕРНЫЙ (RAL 9005)

8411713031	8411715031	8411720031	8411725031	8411730031	8411735031
2 707	2 303	3 397	3 557	по запросу	по запросу

СЕРЫЙ (NCS 7500)

8411713032	8411715032	8411720032	8411725032	8411730032	8411735032
2 842	2 418	3 567	3 735	по запросу	по запросу

95	95	95	95	95	95
1,17	1,32	1,77	2,27	2,82	3,43

Элементы труб

внутр. Ø mm	130	150	200	250	300*	350*
внешн. Ø mm	180	200	250	300	350	400

4a Элемент трубы 1000 мм

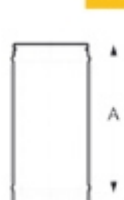
ЧЕРНЫЙ (RAL 9005)


Артикул	8181713034	8181715034	8181720034	8181725034	8181730034	8181735034
ЦЕНА, РУБ.	3 038	3 714	5 007	5 794	7 389	7 658

СЕРЫЙ (NCS 7500)

Артикул	8181713035	8181715035	8181720035	8181725035	8181730035	8181735035
ЦЕНА, РУБ.	3 190	3 900	5 258	6 084	7 759	8 041
A	955	955	955	955	955	955
Вес (kg)	5,84	6,58	8,43	10,28	12,08	13,959

4b Элемент трубы 500 мм

ЧЕРНЫЙ (RAL 9005)


Артикул	8191713034	8191715034	8191720034	8191725034	8191730034	8191735034
ЦЕНА, РУБ.	2 050	2 471	3 099	3 530	4 375	7 155

СЕРЫЙ (NCS 7500)

Артикул	8191713035	8191715035	8191720035	8191725035	8191730035	8191735035
ЦЕНА, РУБ.	2 153	2 595	3 254	3 707	4 594	7 513
A	455	455	455	455	455	455
Вес (kg)	2,89	3,26	4,17	5,09	5,97	6,902

4c Элемент трубы 250 мм

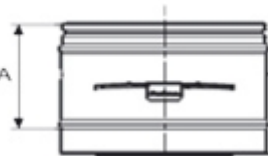
ЧЕРНЫЙ (RAL 9005)


Артикул	8201713034	8201715034	8201720034	8201725034	8201730034	8201735034
ЦЕНА, РУБ.	1 680	1 918	2 153	2 364	2 890	3 754

СЕРЫЙ (NCS 7500)

Артикул	8201713035	8201715035	8201720035	8201725035	8201730035	8201735035
ЦЕНА, РУБ.	1 764	2 014	2 261	2 483	3 035	3 942
A	205	205	205	205	205	205
Вес (kg)	1,42	1,59	2,04	2,49	2,92	3,373

4d Шибер

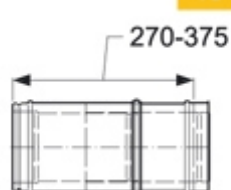
ЧЕРНЫЙ (RAL 9005)


Артикул	8711713028	8711715028	8711720028	8711725028	8711730028	
ЦЕНА, РУБ.	4 884	5 015	6 485	7 266	5 577	

СЕРЫЙ (NCS 7500)

Артикул	8711713029	8711715029	8711720029			
ЦЕНА, РУБ.	5 129	5 266	6 810			
A	205	205	205			
Вес (kg)	3,50	3,73	4,89			

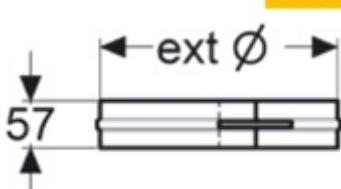
4e Элемент трубы раздвижной 270 - 375 мм



Артикул	8292713028	8292715028	8292720028	8292725028	8292730028	8292735028
ЦЕНА, РУБ.	4 049	4 462	4 755	5 299	по запросу	по запросу

Артикул	8292713029	8292715029	8292720029	8292725029	8292730029	8292735029
ЦЕНА, РУБ.	4 252	4 686	4 993	5 564	по запросу	по запросу
Вес (kg)						

Стандартный хомут (входит в комплект элементов с изоляцией)

ЧЕРНЫЙ (RAL 9005)


Артикул	8752718030	8752720030	8752725030	8752730030	8752735030	8752740030
ЦЕНА, РУБ.	802	812	897	990	1 164	1 055

СЕРЫЙ (NCS 7500)

Артикул	8752718028	8752720028	8752725028	8752730028	8752735028	8752735028
ЦЕНА, РУБ.	804	814	857	940	960	960
Вес (kg)	0,15	0,17	0,20	0,24	0,29	0,32

5 Усиленный хомут

ЧЕРНЫЙ (RAL 9005)


Артикул	8741718030	8741720030	8741725030	8741730030	8741735030	8741740030
ЦЕНА, РУБ.	1 000	1 075	1 324	1 461	1 496	1 535

СЕРЫЙ (NCS 7500)

Артикул	8741718028	8741720028	8741725028	8741730028	8741735028	8741740028
ЦЕНА, РУБ.	1 066	1 077	1 326	1 462	1 397	1 432
Вес (kg)	0,29	0,31	0,39	0,46	0,51	0,51

130	150	200	250	300*	350*
230	250	300	350	400	450
ЧЕРНЫЙ (RAL 9005)					
8181713037	8181715037	8181720037	8181725037	8181730037	8181735037
5 255	5 808	8 146	9 204	по запросу	по запросу
СЕРЫЙ (NCS 7500)					
8181713038	8181715038	8181720038	8181725038	8181730038	8181735038
5 518	6 098	8 553	9 664	по запросу	по запросу
955	955	955	955	955	955
9,40	10,61	13,02	15,41	17,84	20,25
ЧЕРНЫЙ (RAL 9005)					
8191713037	8191715037	8191720037	8191725037	8191730037	8191735037
3 261	3 610	4 673	5 212	по запросу	по запросу
СЕРЫЙ (NCS 7500)					
8191713038	8191715038	8191720038	8191725038	8191730038	8191735038
3 424	3 791	4 907	5 473	по запросу	по запросу
455	455	455	455	455	455
4,73	5,33	6,54	7,74	8,96	10,20
ЧЕРНЫЙ (RAL 9005)					
8201713037	8201715037	8201720037	8201725037	8201730037	8201735037
2 108	2 294	2 902	3 189	3 523	4 688
СЕРЫЙ (NCS 7500)					
8201713038	8201715038	8201720038	8201725038	8201730038	8201735038
2 108	2 294	2 903	3 188	3 522	4 688
205	205	205	205	205	205
2,39	2,69	3,30	3,90	4,52	5,12
ЧЕРНЫЙ (RAL 9005)					
8711713031	8711715031	8711720031	8711725031	8711730031	8711735031
5 470	5 617	7 263	7 771	по запросу	по запросу
СЕРЫЙ (NCS 7500)					
8711713032	8711715032	8711720032	8711725032	8711730032	8711735032
5 744	5 898	7 626	8 160	по запросу	по запросу
205	205	205	205	205	205
3,50	3,73	4,89	6,15	7,50	7,96
ЧЕРНЫЙ (RAL 9005)					
8291713031	8291715031	8291720031	8291725031	8291730031	8291735031
5 870	6 171	6 640	7 209	по запросу	по запросу
СЕРЫЙ (NCS 7500)					
8291713032	8291715032	8291720032	8291725032	8291730032	8291735032
6 164	6 480	6 972	7 569	по запросу	по запросу
4,46	5,02	6,16	7,28	8,44	9,57
ЧЕРНЫЙ (RAL 9005)					
8752723030	8752725030	8752730030	8752735030	8752740030	8752745030
987	897	990	1 164	1 055	1 139
СЕРЫЙ (NCS 7500)					
8752723028	8752725028	8752730028	8752735028	8752740028	8752745028
1 039	857	940	960	1 577	1 663
0,19	0,20	0,24	0,28	0,32	0,35
ЧЕРНЫЙ (RAL 9005)					
8741723030	8741725030	8741730030	8741735030	8741740030	8741745030
1 666	1 324	1 461	1 496	1 535	1 691
СЕРЫЙ (NCS 7500)					
8741723028	8741725028	8741730028	8741735028	8741740028	8741745028
1 587	1 326	1 462	1 397	1 432	1 569
0,36	0,39	0,46	0,53	0,60	0,67

Тройники

внутр. Ø mm	130	150	200	250	300*	350*
внешн. Ø mm	180	200	250	300	350	400

6a Тройник 90°
ЧЕРНЫЙ (RAL 9005)


Артикул	8151713034	8151715034	8151720034	8151725034	8151730034	8151735034
ЦЕНА, РУБ.	4 433	4 686	5 278	9 989	по запросу	по запросу

СЕРЫЙ (NCS 7500)

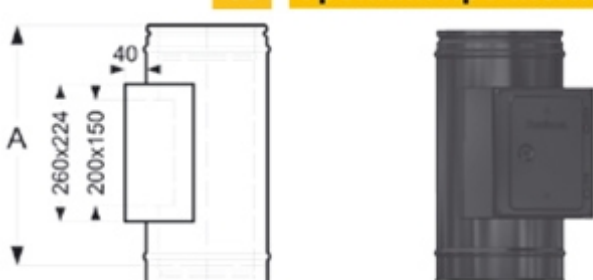
Артикул	8151713035	8151715035	8151720035	8151725035	8151730035	8151735035
ЦЕНА, РУБ.	4 655	4 920	5 542	10 488	по запросу	по запросу
A	455	455	455	455	480	530
B	209	209	209	209	222	247
C	130	140	165	190	205	240
Вес (kg)	3,42	3,88	5,04	6,56	7,90	10,39

6b Тройник 45°
ЧЕРНЫЙ (RAL 9005)


Артикул	8171713034	8171715034	8171720034	8171725034	8171730034	8171735034
ЦЕНА, РУБ.	8 486	9 507	10 901	12 399	по запросу	по запросу

СЕРЫЙ (NCS 7500)

Артикул	8171713035	8171715035	8171720035	8171725035	8171730035	8171735035
ЦЕНА, РУБ.	8 910	9 982	11 446	13 019	по запросу	по запросу
A	455	455	530	560	623	697
B	328	329	378	413	472	530
C	328	328	376	410	469	530
Вес (kg)	4,11	4,63	6,80	8,61	11,52	14,77

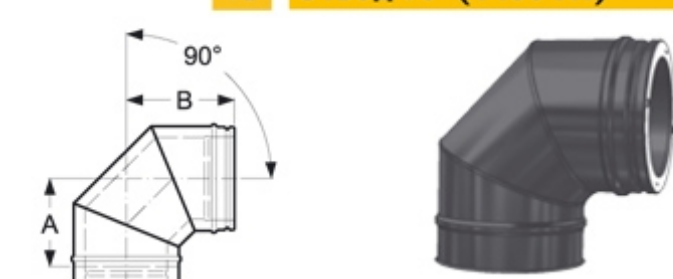
6c Тройник прочистки для твердого топлива
ЧЕРНЫЙ (RAL 9005)


Артикул	8141713028	8141715028	8141720028	8141725028	8141730028	8141735028
ЦЕНА, РУБ.	по запросу	по запросу	по запросу	по запросу	по запросу	по запросу

СЕРЫЙ (NCS 7500)

Артикул	8141713029	8141715029	8141720029	8141725029	8141730029	8141730030
ЦЕНА, РУБ.	по запросу	по запросу	по запросу	по запросу	по запросу	по запросу
A	455	455	455	455	455	455
Вес (kg)	4,52	4,77	5,58	6,42	8,24	9,20

Отводы

7a Отвод 90° (T450 NI)
ЧЕРНЫЙ (RAL 9005)


Артикул	8271713034	8271715034	8271720034	8271725034	8271730034	8271735034
ЦЕНА, РУБ.	3 223	4 225	5 017	5 376	по запросу	по запросу

СЕРЫЙ (NCS 7500)

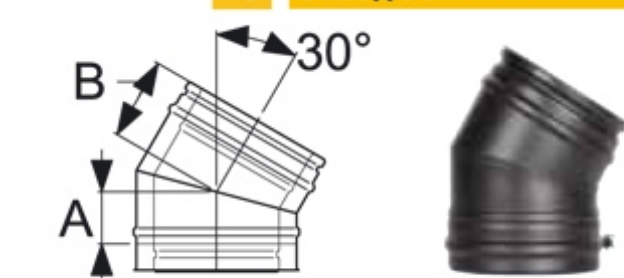
Артикул	8271713035	8271715035	8271720035	8271725035	8271730035	8271735035
ЦЕНА, РУБ.	3 384	4 436	5 268	5 645	по запросу	по запросу
A	152	161	188	212	237	264
B	196	205	232	256	281	308
Вес (kg)	2,41	2,75	3,58	4,61	5,80	7,08

7b Отвод 45°
ЧЕРНЫЙ (RAL 9005)


Артикул	8241713034	8241715034	8241720034	8241725034	8241730034	8241735034
ЦЕНА, РУБ.	2 780	3 529	4 084	4 513	по запросу	по запросу

СЕРЫЙ (NCS 7500)

Артикул	8241713035	8241715035	8241720035	8241725035	8241730035	8241735035
ЦЕНА, РУБ.	2 919	3 705	4 288	4 739	по запросу	по запросу
A	82	82	92	102	123	123
B	127	127	137	147	159	169
Вес (kg)	1,37	1,54	2,15	2,82	3,21	4,417

7c Отвод 30°
ЧЕРНЫЙ (RAL 9005)


Артикул	8231713034	8231715034	8231720034	8231725034	8231730034	8231735034
ЦЕНА, РУБ.	2 564	3 226	3 999	4 366	по запросу	по запросу

СЕРЫЙ (NCS 7500)

Артикул	8231713035	8231715035	8231720035	8231725035	8231730035	8231735035
ЦЕНА, РУБ.	2 692	3 387	4 199	4 584	по запросу	по запросу
A	57	57	82	82	82	123
B	107	112	117	127	132	159
Вес (kg)	1,08	1,22	1,98	2,42	2,84	4,42

130	150	200	250	300*	350*
230	250	300	350	400	450

ЧЕРНЫЙ (RAL 9005)

8151713037	8151715037	8151720037	8151725037	8151730037	8151735037
5 849	6 312	7 113	8 654	по запросу	по запросу

СЕРЫЙ (NCS 7500)

8151713038	8151715038	8151720038	8151725038	8151730038	8151735038
6 141	6 628	7 469	9 087	по запросу	по запросу
455	455	455	480	480	480
209	209	209	222	222	222
155	165	190	205	205	205
6,23	7,00	8,62	10,22	13,61	16,79

ЧЕРНЫЙ (RAL 9005)

8171713037	8171715037	8171720037	8171725037	8171730037	8171735037
8 346	9 366	11 512	13 713	по запросу	по запросу

СЕРЫЙ (NCS 7500)

8171713038	8171715038	8171720038	8171725038	8171730038	8171735038
8 763	9 834	12 088	14 399	по запросу	по запросу
455	455	455	490		
216	217	220	245		
167	178	220	234		
7,65	8,61	11,90	15,84	20,34	25,37

ЧЕРНЫЙ (RAL 9005)

8131713031	8131715031	8131720031	8131725031	8131730031	8131735031
8 079	8 505	9 486	10 714	по запросу	по запросу

СЕРЫЙ (NCS 7500)

8131713032	8131715032	8131720032	8131725032	8131730032	8131735032
7 947	8 161	8 772	12 879	по запросу	по запросу
455	455	455	455	455	455
6,82	7,43	8,59	9,83	11,07	12,31

ЧЕРНЫЙ (RAL 9005)

8271713037	8271715037	8271720037	8271725037	8271730037	8271735037
11 552	11 933	13 247	14 237	по запросу	по запросу

8271713038	8271715038	8271720038	8271725038	8271730038	8271735038
10 114	10 449	12 484	12 911	по запросу	по запросу
173	185	208	232	258	282
217	229	252	276	302	326
5,41	6,10	8,01	10,10	12,42	14,91

ЧЕРНЫЙ (RAL 9005)

8241713037	8241715037	8241720037	8241725037	8241730037	8241735037
10 684	4 498	5 114	12 146	по запросу	по запросу

СЕРЫЙ (NCS 7500)

8241713038	8241715038	8241720038	8241725038	8241730038	8241735038
11 218	4 723	10 963	11 075	по запросу	по запросу
82	92	102	123	128	138
132	137	147	159	163	173
2,73	3,08	4,03	5,08	6,25	7,50

ЧЕРНЫЙ (RAL 9005)

8231713037	8231715037	8231720037	8231725037	8231730037	8231735037
13 559	4 621	11 545	12 403	по запросу	по запросу

СЕРЫЙ (NCS 7500)

8231713038	8231715038	8231720038	8231725038	8231730038	8231735038
14 237	4 852	12 122	13 023	по запросу	по запросу
76	78	88	93	98	108
111	113	123	128	133	143
2,34	2,64	3,50	4,29	5,16	6,26

Отводы

внутр. Ø mm	130	150	200	250	300*	350*
внешн. Ø mm	180	200	250	300	350	400

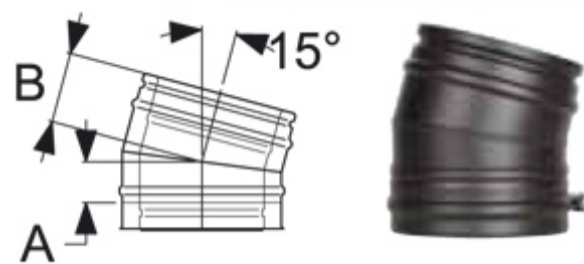
7d Отвод 15°

ЧЕРНЫЙ (RAL 9005)

Артикул	8221713034	8221715034	8221720034	8221725034	8221730034	8221735034
ЦЕНА, РУБ.	2 745	3 435	3 864	4 045	по запросу	по запросу

СЕРЫЙ (NCS 7500)

Артикул	8221713035	8221715035	8221720035	8221725035	8221730035	8221735035
ЦЕНА, РУБ.	2 882	3 607	4 057	4 247	по запросу	по запросу
A	57	57	57	57	57	67
B	102	102	102	102	102	112
Вес (kg)	1,08	1,22	1,57	1,91	2,25	2,87



Отводы в сборе

	130	150	180	200	250	300	350
--	-----	-----	-----	-----	-----	-----	-----

Собранный отвод 15°

A	293	293	313	313	313	313	352
B	39	39	41	41	41	41	46

Собранный отвод 30°

A	297	297	306	315	371	399	526
B	80	80	82	85	100	107	141

Собранный отвод 45°

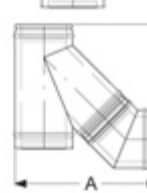
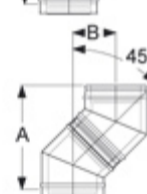
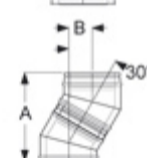
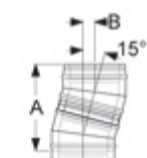
A	340	340	357	357	365	481	498
B	141	141	148	148	151	199	206

Тройник 45° и отвод 45° в сборе

A	227	248	271	280	302	567	617
B	167	192	213	224	247	595	661

Отводы 15° со стандартными элементами труб (СЭТ) в сборе

СЭТ	A	1236	1236	1236	1236	1236	1275
955	B	288	288	288	288	288	293
СЭТ	A	753	753	753	753	753	792
4°							



130	150	200	250	300*	350*
230	250	300	350	400	450
ЧЕРНЫЙ (RAL 9005)					
8221713037	8221715037	8221720037	8221725037	8221730037	8221735037
10 498	10 749	10 991	11 680	по запросу	по запросу
СЕРЫЙ (NCS 7500)					
8221713038	8221715038	8221720038	8221725038	8221730038	8221735038
11 023	11 287	11 541	12 264	по запросу	по запросу
57	57	57	57	57	57
102	102	102	102	102	102
2,06	2,32	2,97	3,51	4,25	5,02

130	150	200	250	300	350
313	313	313	313	313	352
41	41	41	41	41	46
371	371	390	399	399	526
100	100	105	107	107	141
365	391	425	481	481	498
151	162	176	199	199	206
405	455	496	567		

Адаптеры

	внутр. Ø mm	130	150	200	250	300*	350*
	внешн. Ø mm	180	200	250	300	350	400
8a Переходник Топка - PM25 1000 мм А		ЧЕРНЫЙ (RAL 9005)					
Артикул	46174617231026	46174617231026	46174617231026	46174617231026	46174617231026	4617303528	4617354028
ЦЕНА, РУБ.	3 686	4 514	5 401	7 125	7 693	по запросу	
		СЕРЫЙ (NCS 7500)					
Артикул	4617131829	4617152029	4617202529	4617253029	4617303529	4617354029	
ЦЕНА, РУБ.	5 331	6 527	7 578	10 008	по запросу		по запросу
Вес (kg)	2,83	3,26	4,32	5,48	6,32	7,28	

	8b Переходник Permeter 25 - Permeter 50		ЧЕРНЫЙ (RAL 9005)				
	Артикул	8322713031	8322715031	8322720031	8322725031	8322730031	8322735031
ЦЕНА, РУБ.	4 004	4 163	4 576	5 436			
		СЕРЫЙ (NCS 7500)					
Артикул	8322713032	8322715032	8322720032	8322725032	8322730032	8322735032	
ЦЕНА, РУБ.	4 204	4 371	4 805	5 708			
внутр. Ø мм 1 и 2	130	150	200	250	300	350	
внешн. Ø мм 3	180	200	250	300	350	400	
внешн. Ø мм 4	230	250	300	350	400	350	
Вес (kg)	2,09	2,23	2,87	3,52	3,91	450	

	8c Переходник Prima Plus - Permeter		ЧЕРНЫЙ (RAL 9005)				
	Артикул	8321713028	8321715028	8321720028	8321725028	8321730028	8321735028
ЦЕНА, РУБ.	2 328	2 520	4 025	4 455	4 856	4 203	
		СЕРЫЙ (NCS 7500)					
Артикул	8321713029	8321715029	8321720029	8321725029	8321730029	8321735029	
ЦЕНА, РУБ.	2 445	2 646	4 227	4 678	по запросу		по запросу
A	150	150	150	150	150	150	
Вес (kg)	0,71	0,81	1,04	1,28	1,51	1,51	

	9 Переходник Кирпичная труба - PM25		ЧЕРНЫЙ (RAL 9005)				
	Артикул	8351713028	8351715028	8351720028	8351725028	8351730028	8351735028
ЦЕНА, РУБ.	3 119	3 343	4 311	4 721	по запросу		по запросу
		СЕРЫЙ (NCS 7500)					
Артикул	8351713029	8351715029	8351720029	8351725029	8351730029	8351735029	
ЦЕНА, РУБ.	3 275	3 510	4 527	4 957	по запросу		по запросу
H, mm							
Вес (kg)	3,38	3,79	4,80	5,87	6,98	8,08	

Проходы через кровлю

	10 Уплотнительная манжета от дождя		ЧЕРНЫЙ (RAL 9005)				
	Артикул	8731518091	8731520091	8731525091	8731530091	8731535091	8731540091
ЦЕНА, РУБ.	2 166	2 257	2 650	3 687	5 091	5 900	
		СЕРЫЙ (NCS 7500)					
Артикул	8731618091	8731620091	8731625091	8731630091	8731635091	8731640091	
ЦЕНА, РУБ.	2 274	2 370	3 629	2 783	3 871	5 346	
ØA	180	200	250	300	350	400	
ØB	320	340	390	440	490	540	
Вес (kg)	0,35	0,38	0,45	0,51	0,85	1,05	

	11a Проход через крышу 0° (без манжеты от дождя)		СЕРЕБРИСТЫЙ				
	Артикул	4001025074	4001025074	4001030074	4001035074	4001040074	4001045074
ЦЕНА, РУБ.	3875	3875	4064	4138	4548	6726	
ØA	250	250	300	350	400	450	
B x C	750	750	800	850	900	950	
Вес (kg)	4,59	4,59	5,34	6,11	6,90	7,72	

130	150	200	250	300*	350*
230	250	300	350	400	450

4617132331	4617152531	4617203031	4617253531	4617304031	4617353531
5 705	6 401	8 342	9 863	11 342	13 245

ЧЕРНЫЙ (RAL 9005)					
8321713031	8321715031	8321720031	8321725031	8321730031	8321735031
2 827	3 071	3 927	4 375	по запросу	по запросу

СЕРЫЙ (NCS 7500)					
8321713032	8321715032	8321720032	8321725032	8321730032	8321735032
2 968	3 225	4 123	4 594	по запросу	по запросу
150	150	150	150	150	150
1,32	1,48	1,93	2,40	2,73	3,06

ЧЕРНЫЙ (RAL 9005)					
8351713031	8351715031	8351720031	8351725031	8351730031	8351735031
3 542	4 544	4 632	4 960	по запросу	по запросу

СЕРЫЙ (NCS 7500)					
8351713032	8351715032	8351720032	8351725032	8351730032	8351735032
3 719	4 771	7 864	5 208	по запросу	по запросу

ЧЕРНЫЙ (RAL 9005)					
8731523091	8731525091	8731530091	8731535091	8731540091	8731545091
3 456	2 293	3 191	4 407	по запросу	по запросу

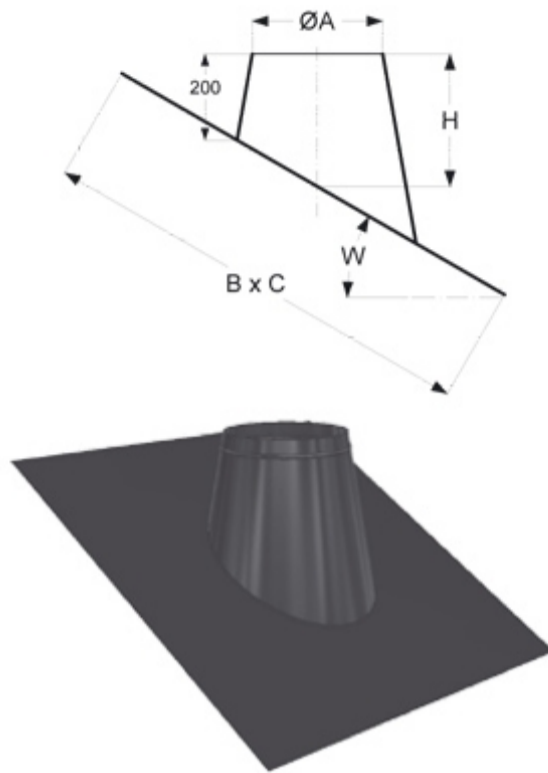
СЕРЫЙ (NCS 7500)					
8731623091	8731625091	8731630091	8731635091	8731640091	8731645091
2 991	2 293	по запросу	по запросу	по запросу	по запросу
230	250	300	350	400	450
370	390	440	490	490	490
0,39	0,45	0,51	0,85	1,60	1,90

4001030074	4001030074	4001035074	4001040074	4001045074	4001050074
4064	4064	4138	4548	6726	7024
300	300	350	400	450	500
800	800	850	900	950	1000
5,34	5,34	6,11	6,90	7,72	8,57

Проходы через кровлю

внутр. Ø mm	130	150	200	250	300*	350*
внешн. Ø mm	180	200	250	300	350	400

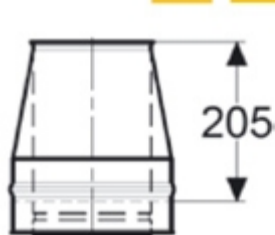
Проходы через крышу (без манжеты от дождя)



ØA	250	250	300	350	400	450
IIb 3°-15°						
H	228	228	233	233	237	237
B x C	880 x 880	880 x 880	940 x 940	940 x 940	990 x 990	992 x 990
Вес (kg)	13,50	13,50	14,56	14,56	15,48	
ЧЕРНЫЙ (RAL 9005)						
Артикул	4002025028	4002025028	4002030028	4002035028	4002040028	4002045028
Цена, руб	по запросу	по запросу	9 726	по запросу	по запросу	по запросу
СЕРЫЙ (NCS 7500)						
Артикул	4002025029	4002025029	4002030029	4002035029	4002040029	4002045029
Цена, руб	по запросу	по запросу	9 726	по запросу	по запросу	по запросу
IIc 16°-25°						
H	258	258	267	267	277	277
B x C	910 x 880	910 x 880	970 x 940	970 x 940	1020 x 990	1022 x 990
Вес (kg)	14,13	14,13	15,24	15,24	16,20	
ЧЕРНЫЙ (RAL 9005)						
Артикул	4003025028	4003025028	4003030028	4003035028	4003040028	4003045028
Цена, руб	8 001	8 001	9 980	19 728	по запросу	по запросу
СЕРЫЙ (NCS 7500)						
Артикул	4003025029	4003025029	4003030029	4003035029	4003040029	4003045029
Цена, руб	8 001	8 001	10 479	20 714	по запросу	по запросу
IIд 26°-35°						
H						
B x C						
Вес (kg)						
ЧЕРНЫЙ (RAL 9005)						
Артикул	4004025028	4004025028	4004030028	4004035028	4004040028	4004045028
Цена, руб	10 910	10 910	11 676	18 527	по запросу	по запросу
СЕРЫЙ (NCS 7500)						
Артикул	4004025029	4004025029	4004030029	4004035029	4004040029	4004045029
Цена, руб	10 910	10 910	12 260	19 453	по запросу	по запросу
IIe 36°-45°						
H	334	334	355	355	397	
B x C	1040 x 880	1040 x 880	1120 x 940	1120 x 940	1270 x 1040	
Вес (kg)	16,93	16,93	18,51	18,51	24,24	
ЧЕРНЫЙ (RAL 9005)						
Артикул	4005025028	4005025028	4005030028	4005035028	4005040028	4005045028
Цена, руб	9 567	9 567	10 118	20 095	21 504	по запросу
СЕРЫЙ (NCS 7500)						
Артикул	4005025029	4005025029	4005030029	4005035029	4005040029	4005045029
Цена, руб	10 045	10 045	12 148	21 100	21 504	по запросу

Завершающие элементы дымохода

IIa Конус



	ЧЕРНЫЙ (RAL 9005)					
Артикул	8211713028	8211715028	8211720028	8211725028	8211730028	8211735028
Цена, руб	2 518	2 719	2 797	3 678	3 942	5 204
СЕРЫЙ (NCS 7500)						
Артикул	8211713029	8211715029	8211720029	8211725029	8211730029	8211735029
ЦЕНА, РУБ.	2 644	2 855	2 937	3 862	4 140	5 465
Вес (kg)	1,31	1,48	1,91	2,34	2,76	3,20

IIb Конус с зонтиком



	ЧЕРНЫЙ (RAL 9005)					
Артикул	8451113028	8451115028	8451120028	8451125028	8451130028	8451135028
Цена, руб	4 251	4 470	5 578	7 601	9 002	12 180
СЕРЫЙ (NCS 7500)						
Артикул	8451113029	8451115029	8451120029	8451125029	8451130029	8451135029
ЦЕНА, РУБ.	4 464	4 694	5 578	7 982	9 452	12 789
A	130	175	200	275	330	
B	254	304	409	509	609	
C	175	220	245	320	375	
Вес (kg)	2,10	2,42	3,99	6,00	8,34	

130	150	200	250	300*	350*
230	250	300	350	400	450

ЧЕРНЫЙ (RAL 9005)

300	300	350	400	450	500
-----	-----	-----	-----	-----	-----

233	233	237	241	241	241
940 × 1000	940 × 1000	990 × 1000	1040 × 1040	1041 × 1040	1042 × 1040
14,56	14,56	15,48	18,61	18,61	18,61

ЧЕРНЫЙ (RAL 9005)

4002030074	4002030074	4002035074	4002040074	4002040074	4002040074
9 726	9 726	по запросу	по запросу	по запросу	по запросу

267	267	277	268
970 × 1000	970 × 1000	1020 × 1000	1080 × 1150
15,24	15,24	16,20	19,61

ЧЕРНЫЙ (RAL 9005)

4003030074	4003030074	4003035074	4003040074
9 980	9 980	19 728	по запросу

СЕРЫЙ (NCS 7500)

10 479	10 479	20 714	по запросу	по запросу	по запросу
--------	--------	--------	------------	------------	------------

307	307	321	336
1020 × 1000	1020 × 1000	1090 × 1000	1150 × 1150
16,33	16,33	17,64	21,26

ЧЕРНЫЙ (RAL 9005)

4004030074	4004030074	4004035074	4004040074
11 676	11 676	18 527	по запросу

СЕРЫЙ (NCS 7500)

12 260	12 260	19 453	по запросу	по запросу	по запросу
--------	--------	--------	------------	------------	------------

355	355	376	397
1120 × 1000	1120 × 1000	1190 × 1000	1270 × 1150
18,51	18,51	19,95	24,24

ЧЕРНЫЙ (RAL 9005)

4005030074	4005030074	4005035074	4005040074
10 118	10 118	20 095	21 504

СЕРЫЙ (NCS 7500)

12 148	12 148	21 100	21 504	по запросу	по запросу
--------	--------	--------	--------	------------	------------

ЧЕРНЫЙ (RAL 9005)

8211713031	8211715031	8211720031	8211725031	8211730031	8211735031
2 654	2 729	3 428	3 538	по запросу	по запросу

СЕРЫЙ (NCS 7500)

8211713032	8211715032	8211720032	8211725032	8211730032	8211735032
3 787	2 865	3 599	3 715	по запросу	по запросу

ЧЕРНЫЙ (RAL 9005)

8451113031	8451115031	8451120031	8451125031	8451130031	8451135031
6 475	6 681	8 328	9 865	по запросу	по запросу

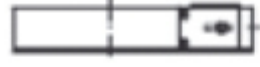
СЕРЫЙ (NCS 7500)

8451113032	8451115032	8451120032	8451125032	8451130032	8451135032
6 799	7 015	8 744	10 358	по запросу	по запросу

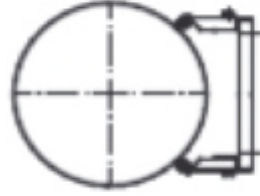
130	175	240	297	297	297
255	300	400	500	500	500
180	225	290	347	347	347
2,50	2,74	4,38	6,45	8,52	нет в GTP

Хомуты

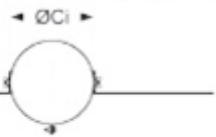
внутр. Ø mm	130	150	200	250	300*	350*
внешн. Ø mm	180	200	250	300	350	400

13 Раздвижной настенный хомут 60-100 мм
ЧЕРНЫЙ (RAL 9005)


Артикул	8723518091	8723520091	8723525091	8723530091	8723535091	8723540091
ЦЕНА, РУБ.	2 440	2 489	2 589	2 641	2 694	по запросу

СЕРЫЙ (NCS 7500)


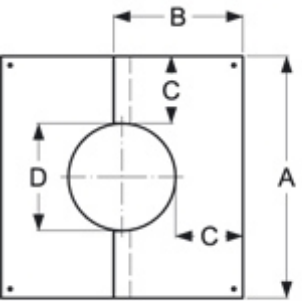
Артикул	8723618091	8723620091	8723625091	8723630091	8723635091	8723640091
ЦЕНА, РУБ.	2 562	2 613	2 719	2 773	2 829	2 914
A	164	164	212	248	354	354
Вес (kg)	0,78	0,80	0,93	1,04	1,30	1,30

14 Хомут для перекрытий
СЕРЕБРИСТЫЙ


Артикул	8723518091	8723520091	8880125091	8880130091	8880135091
ЦЕНА, РУБ.	1 191	1 209	1 208	1 350	1 439
ØCi	164	164	250	300	350
Вес (kg)	164	164	1,33	1,40	1,47



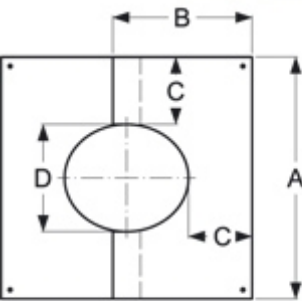
Декоративные разъёмные пластины

15a Декоративная пластина 0° - 5°
ЧЕРНЫЙ (RAL 9005)


Артикул	8861518091	8861520091	8861525091	8861530091	8861535091	8861540091
Цена, руб	1 386	1 424	1 315	1 369	1 396	1 423

СЕРЫЙ (NCS 7500)

Артикул	8861618091	8861620091	8861625091	8861630091	8861635091	8861640091
ЦЕНА, РУБ.	1 455	1 495	1 353	1 381	1 466	по запросу
A	430	450	500	550	600	600
B	240	250	275	300	325	325
C	122,5	122,5	120,5	122,5	120,5	120,5
D	185	205	259	305	359	
Вес (kg)	0,90	1,23	1,32	1,32	1,56	

15b Декоративная пластина 35° - 45°
ЧЕРНЫЙ (RAL 9005)


Артикул	8867518091	8867520091	8867525091	8867530091	8867535091	8867540091
Цена, руб	1 272	1 219	1 272	1 383	1 391	по запросу

СЕРЫЙ (NCS 7500)

Артикул	8867618091	8867620091	8867625091	8867630091	8867635091	8867640091
ЦЕНА, РУБ.	1 172	1 192	1 336	1 452	1 721	по запросу
A	430	450	500	550	600	650
B	270	280	300	345	380	
C	120,5	120,5	120,5	120,5	120,5	120,5
D	189	209	259	309	359	409
Вес (kg)	0,93	1,21	1,30	1,30	1,82	

130	150	200	250	300*	350*
230	250	300	350	400	450

ЧЕРНЫЙ (RAL 9005)

8723523091	8723525091	8723530091	8723535091	8723540091	8723545091
2 539	2 589	2 641	2 694	по запросу	по запросу

СЕРЫЙ (NCS 7500)

8723623091	8723625091	8723630091	8723635091	8723640091	8723645091
2 665	2 719	2 773	2 829	2 934	по запросу
234	254	304	354	354	354
0,91	0,93	1,04	1,31	1,40	1,60

СЕРЕБРИСТЫЙ

8880123091	8880125091	8880130091	8880135091
1 264	1 280	1 350	1 439
230	250	300	350
1,37	1,40	1,40	1,47

ЧЕРНЫЙ (RAL 9005)

8861523091	8861525091	8861530091	8861535091	8861540091	8861545091
1 289	1 315	1 369	1 396	1 423	по запросу

СЕРЫЙ (NCS 7500)

8861623091	8861625091	8861630091	8861635091	8861640091	8861645091
1 353	1 353	1 381	1 466	1 494	1 200
480	500	550	600	650	750
265	275	300	325	350	375
120,5	120,5	120,5	120,5	120,5	120,5
239	259	309	359	409	459
1,18	1,10	1,32	1,56		

ЧЕРНЫЙ (RAL 9005)

8867523091	8867525091	8867530091	8867535091	8867540091	8867545091
1 310	1 272	1 383	1 639	по запросу	по запросу

СЕРЫЙ (NCS 7500)

8867623091	8867625091	8867630091	8867635091	8867640091	8867645091
1 375	1 336	1 452	1 721	по запросу	по запросу
480	500	550	600	650	600
315	300	345	380		
120,5	120,5	120,5	120,5	120,5	120,5
239	259	309	359	409	459
1,21	1,30	1,52	1,82		

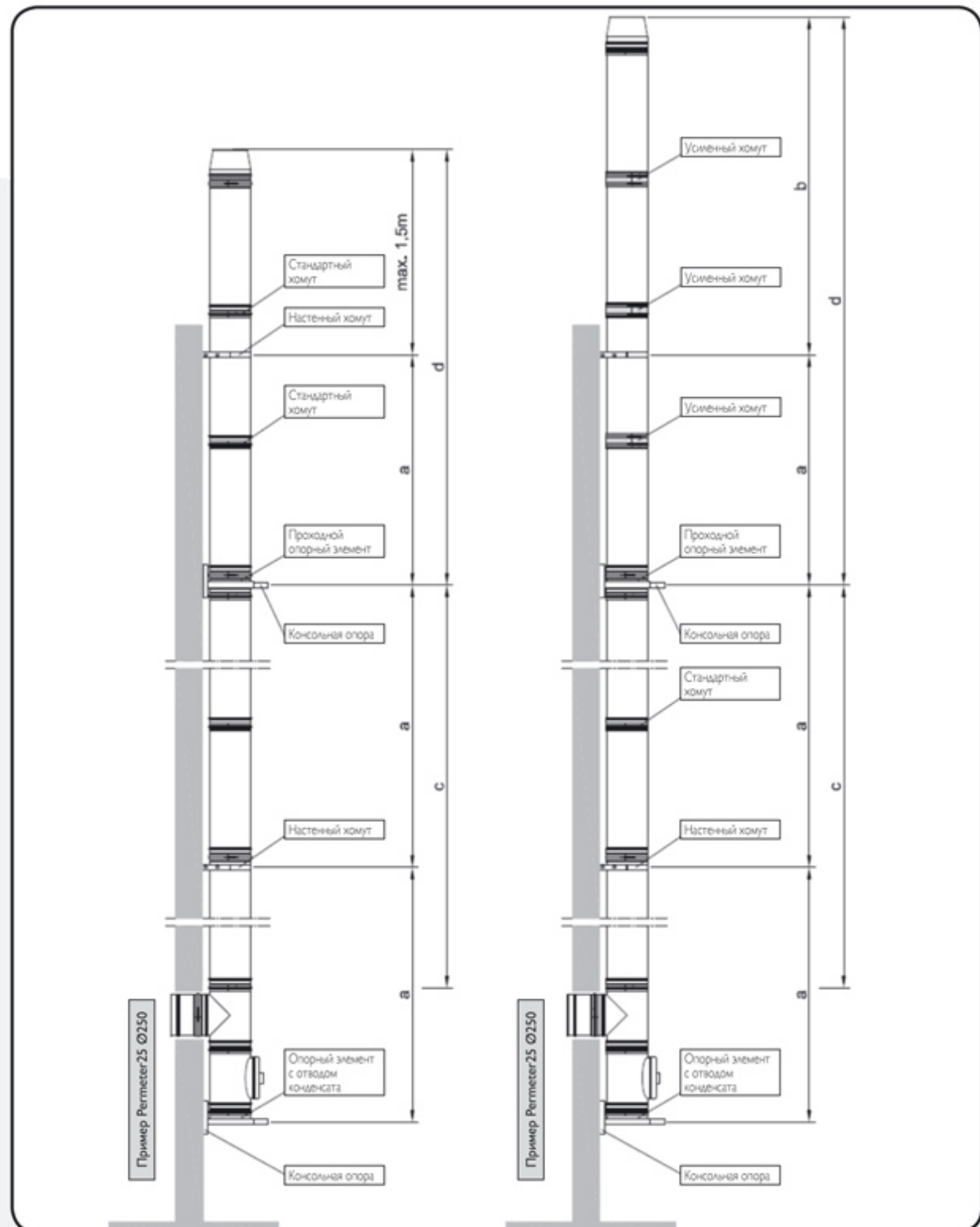
Нагрузки и высоты

PERMETER25 Ø130-Ø250

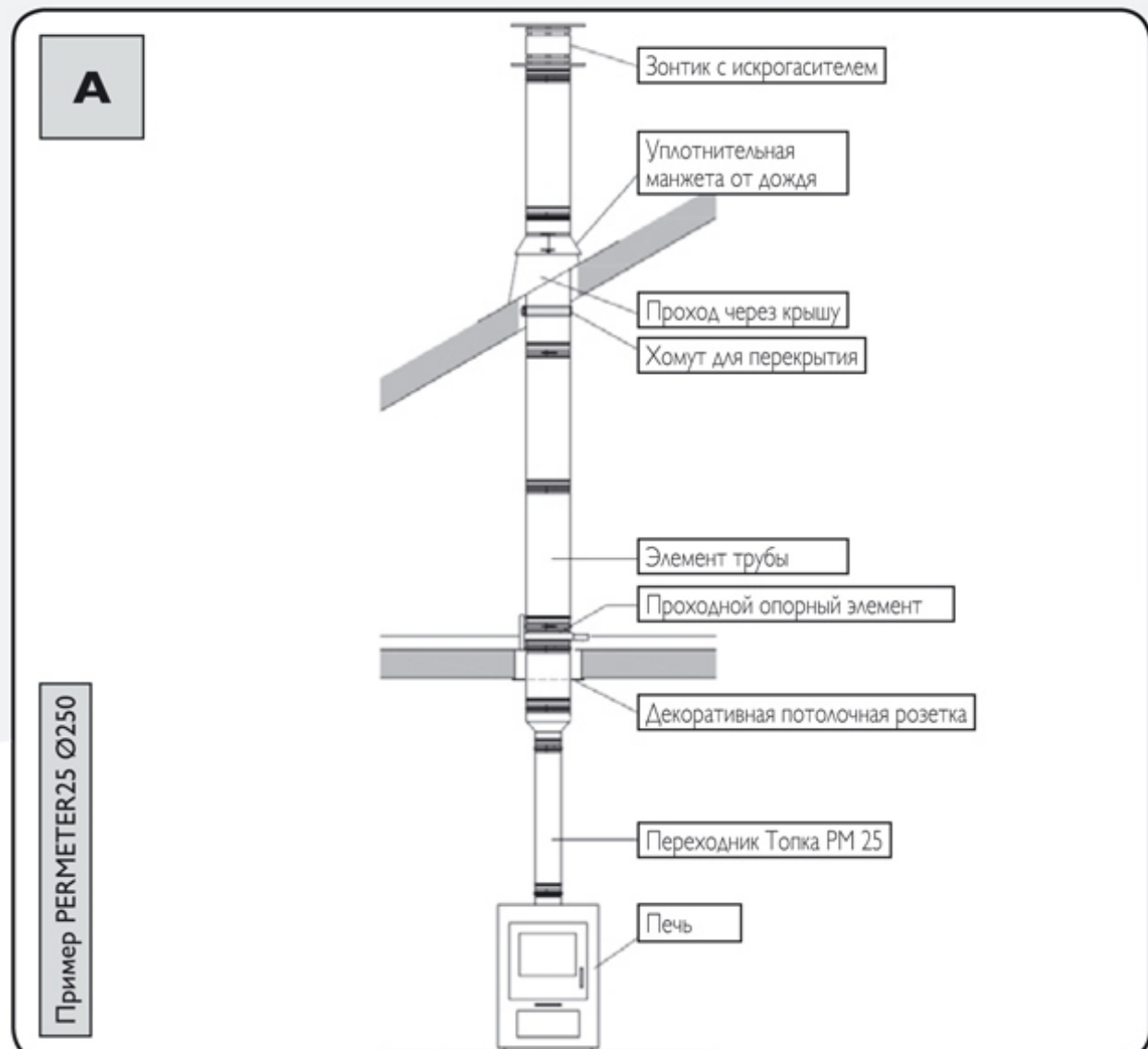
PERMETER25 Ø130-Ø250

МАХ НАГРУЗКА (м)	int Ø (мм)	130	150	180	200	250
Элемент для напольного монтажа		15	15	15	15	15
Проходной опорный элемент		15	15	15	15	15
Опорная пластина с отводом конденсата		15	15	15	15	15
Рис. А		15	15	15	15	15
Настенный хомут 50mm		3	3	3	3	3
Тройник 90°		18	18	18	18	18
Тройник 45°		10	10	10	10	10
Тройник прочистки		18	18	18	18	18

Внутр. Ø (мм)	a (м)	b (м)	c (м)	d (м)
130	4	3	15	15
150	4	3	15	15
180	4	3	15	15
200	4	3	15	15
230	4	3	15	15
250	4	3	15	15



А. Надтопочной вариант монтажа
Перекрытие из негорючих материалов



Нагрузки и высоты

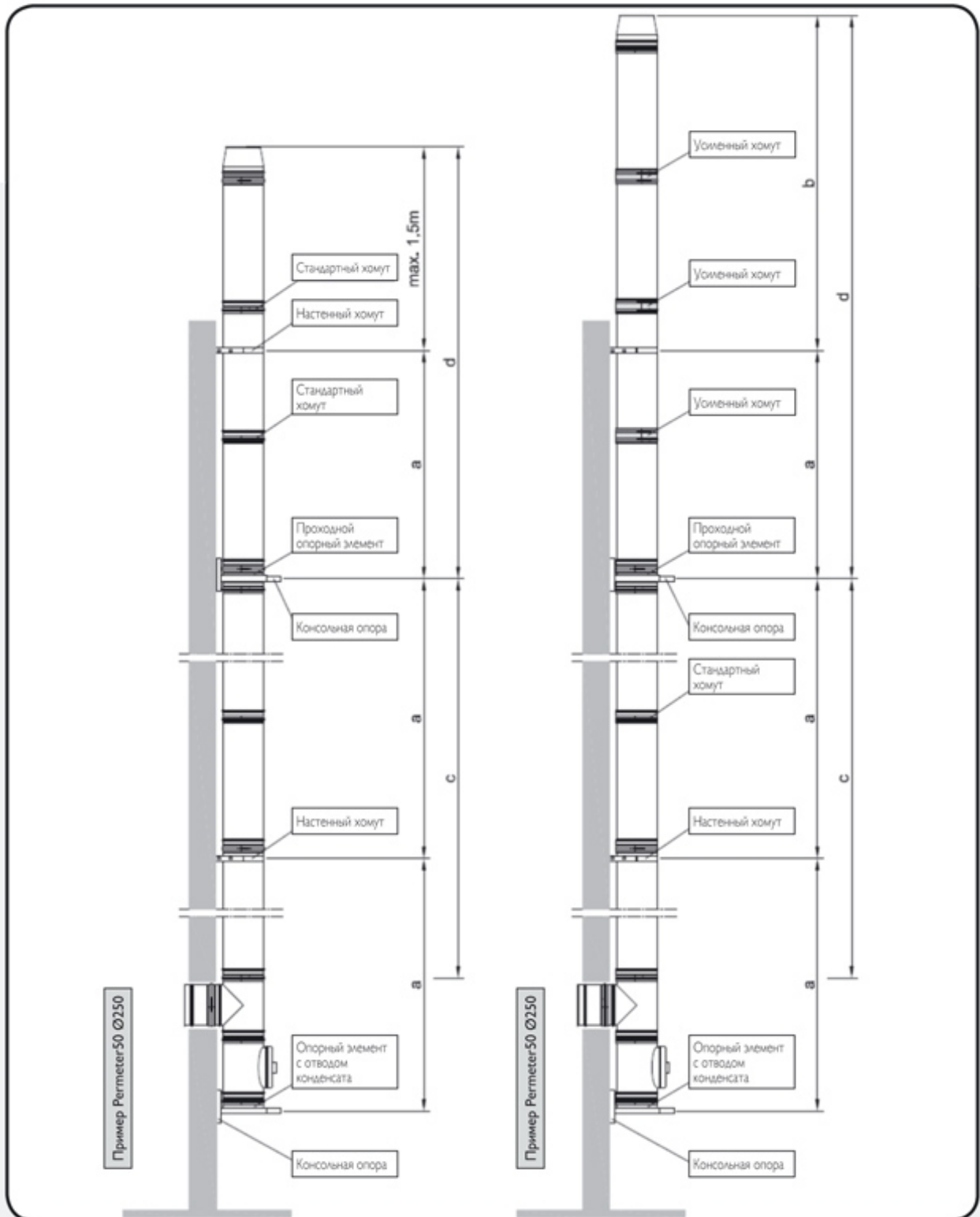


МАХ НАГРУЗКА (м)	int Ø (мм)	130	150	180	200	250
Элемент для напольного монтажа		130	4	3	15	15
Проходной опорный элемент		150	4	3	15	15
Опорная пластина с отводом конденсата		180	4	3	15	15
Рис. А		200	4	3	15	15
Настенный хомут 50mm		250	4	3	15	15
Тройник 90°		18	18	18	18	18
Тройник 45°		10	10	10	10	10
Тройник прочистки		18	18	18	18	18

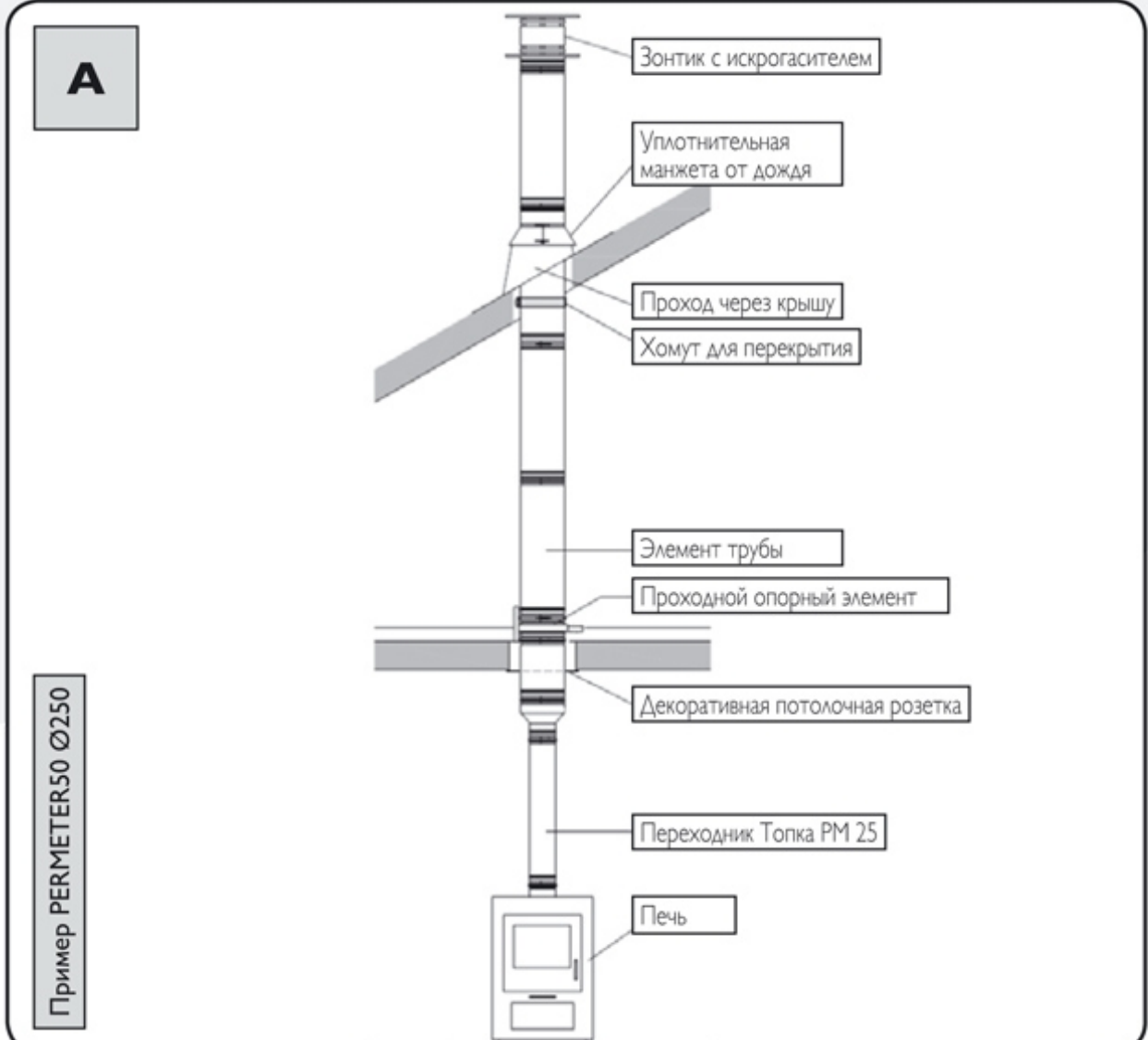
Внутр. Ø (мм)	a (м)	b (м)	c (м)	d (м)
130	4	3	15	15
150	4	3	15	15
180	4	3	15	15
200	4	3	15	15
230	4	3	15	15
250	4	3	15	15

PERMETER50 Ø130-Ø250

PERMETER50 Ø130-Ø250



А. Надтопочной вариант монтажа
Перекрытие из негорючих материалов





**Лучшие
материалы
для вашего дома**

- лицевой кирпич
- крупноформатные керамические блоки
- клинкерная плитка для фасадов и интерьеров
- сухие смеси, затирки, клей

107076, г. Москва, Колодезный пер. д.14
Тел./факс +7 (495) 255 00 49
e-mail: newceramic@mail.ru
www.newceramic.ru, www.newceramic.su