



## SCHIEDEL ICS

Двухконтурная дымоходная система

**SCHIEDEL**

**ICS**



# SCHIEDEL ICS

Двухконтурная дымоходная система



## Краткая характеристика

Schiedel ICS - это двухконтурная дымоходная система из нержавеющей стали с изоляцией, состоящая из отдельных элементов.

Система предназначена для отвода продуктов сгорания от теплогенераторов, работающих на газе, жидком и твердом топливе.

При подключении к газовым котлам или котлам на жидком топливе система может работать как под разрежением, так и при избыточном давлении.\*

При работе с теплогенераторами на твердом топливе с открытой камерой сгорания дымоходная система работает в режиме разрежения.

Классификация согласно EN 1856-1:  
EN 1856-1T450NIWV2L50050G75  
EN 1856-1T450NIDV3L50050G75  
EN 1856-1T450NIWV2L50050G50  
EN 1856-1T450NIDV3L50050G50  
EN 1856-1T200PIWV2L50050O00

**SCHIEDEL**

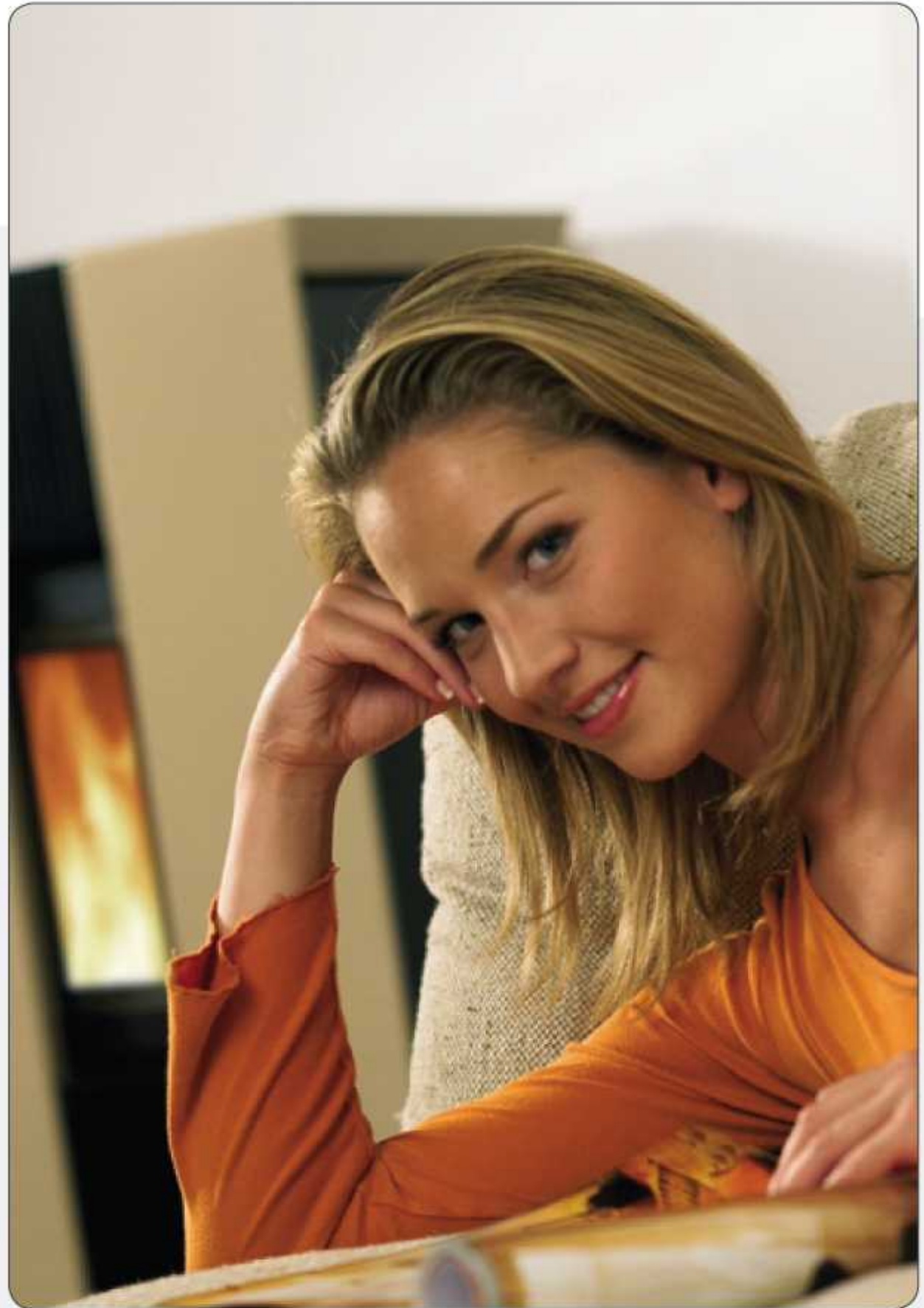
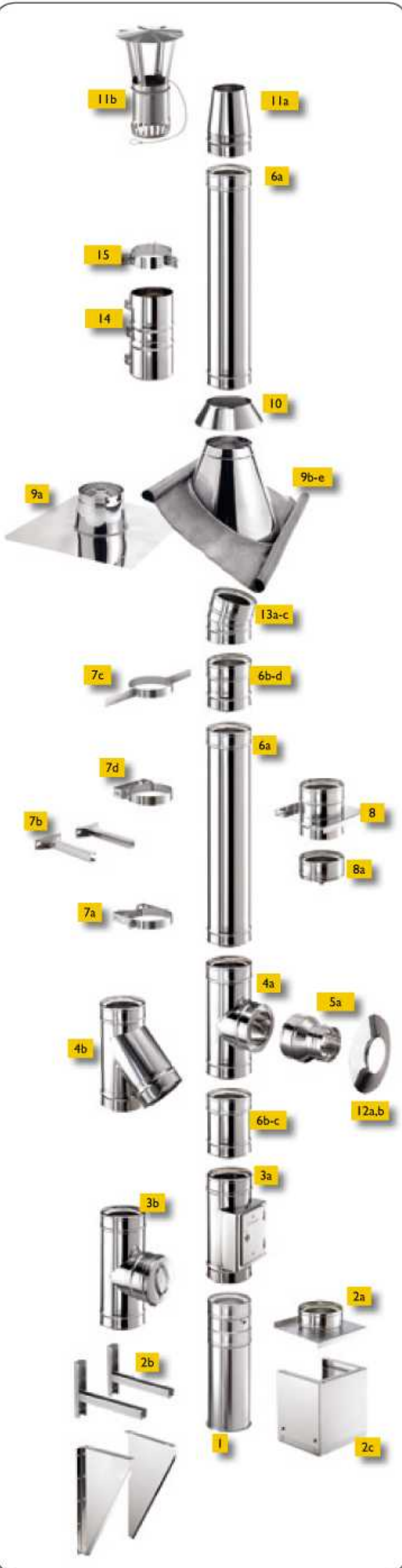
**ICS**

## Описание

- Для всех типов топлива
- Устойчива к воздействию влаги
- Непрерывный слой изоляции по всей высоте дымохода
- Низкая температура на наружной оболочке
- Калиброванные элементы
- Занимает мало места
- Малый вес
- Возможен настенный и напольный монтаж
- Не требуется фундамент
- Простой и быстрый монтаж
- Качественный сварной шов всех элементов
- Эксплуатация возможна сразу после монтажа

\*С манжетами



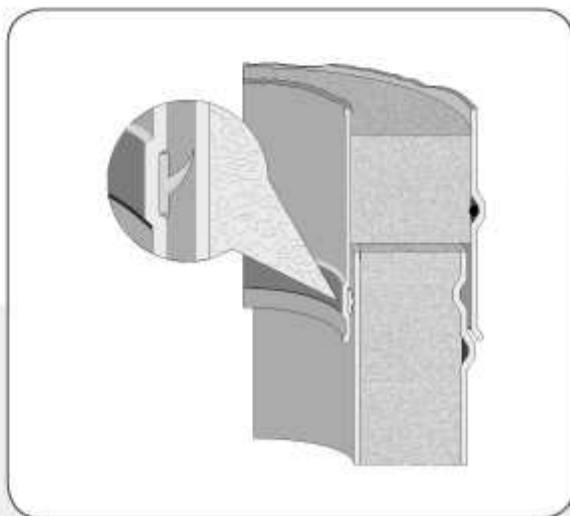


- |    |  |     |                               |
|----|--|-----|-------------------------------|
| 1  | Напольный элемент с отводом конденсата     | 7d  | Настенный хомут раздвижной    |
| 2a | Настенный элемент с отводом конденсата     | 8   | Промежуточный опорный элемент |
| 2b | Консоль                                    | 8a  | Емкость для сбора конденсата  |
| 2c | Напольная телескопическая опора            | 9a  | Проход через крышу 0°         |
| 3a | Тройник прочистки                          | 9b  | Проход через крышу 3-15°      |
| 3b | Тройник прочистки для избыточного давления | 9c  | Проход через крышу 16-25°     |
| 4a | Тройник подключения 90°                    | 9d  | Проход через крышу 26-35°     |
| 4b | Тройник подключения 45°                    | 9e  | Проход через крышу 36-45°     |
| 5a | Переходник SW-DW                           | 10  | Манжета от дождя              |
| 6a | Элемент трубы 1000 мм                      | 11a | Конус                         |
| 6b | Элемент трубы 500 мм                       | 11b | Конус с зонтиком              |
| 6c | Элемент трубы 250 мм                       | 12a | Розетка для подключения DW    |
| 7a | Хомут настенный                            | 12b | Розетка для подключения SW    |
| 7b | Консоль для хомута настенного              | 13a | Отвод 15°                     |
| 7c | Хомут для перекрытия                       | 13b | Отвод 30°                     |
|    |  | 13c | Отвод 45°                     |
|    |  | 14  | Хомут усиленный               |
|    |  | 15  | Хомут для растяжек            |

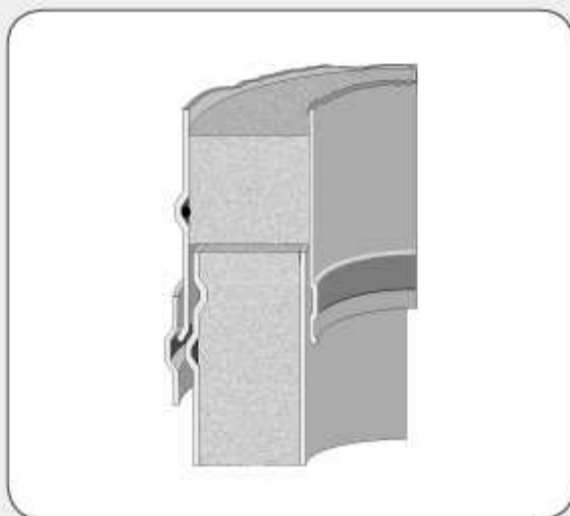
# SCHIEDEL ICS

Двухконтурная дымоходная система

Соединение  
при избыточном давлении



Соединение  
в режиме разрезания



## Основные части дымоходной системы ICS:

### Внутренняя нержавеющая труба с лазерной сваркой шва по всей длине

Материал трубы: высококачественная нержавеющая сталь марки 1.4404, которая обеспечивает защиту от коррозии и возгорания сажи.

### Уплотнительная манжета для работы при избыточном давлении

Возможна работа дымохода при избыточном давлении до 200 Па при максимальной температуре 200°C для диаметров от 80 до 350 мм. Используются следующие уплотнительные манжеты:

- для газового топлива - манжета из силикона
- для дизельного топлива - манжета из VITON

### Теплоизоляция

В качестве теплоизоляции используется специальный термостойкий материал SUPERWOOL толщиной 25 мм из экологичного минерального сырья. При необходимости можно заказать дымоходную систему ICS с толщиной изоляции 50 мм.

### Внешняя оболочка

Внешняя оболочка выполнена из эстетически привлекательной полированной нержавеющей стали марки 1.4301 и выполняет роль статической опоры системы.

### Система соединения

Система соединения за счет раструба, манжеты и хомута с двумя болтами обеспечивает быстрый и безопасный монтаж.

## Технические данные ICS 80 – 700

внутренний диаметр [мм]	80	100	130	150	180	200	230	250	300	350	400	450	500	550	600	650	700
внешний диаметр [мм]	130	150	180	200	230	250	280	300	350	400	450	500	550	600	650	700	750
площадь сечения [см <sup>2</sup> ]	50	80	130	170	250	310	415	490	710	990	1290	1630	2000	2420	2870	3370	3900
материал внутренней трубы	1.4404																
толщина стенки [мм]	0,6																
материал внешней трубы	1.4301																
толщина стенки [мм]	0,6																
теплоизоляция	высокотемпературная биорастворимая изоляция „Superwool 607“ толщиной 25 мм																
коэффициент теплопередачи [m <sup>2</sup> K/W]	0,50																



Лучшие  
материалы  
для вашего дома

- лицевой кирпич
- крупноформатные керамические блоки
- клинкерная плитка для фасадов и интерьеров
- сухие смеси, затирки, клей

107076, г. Москва, Колодезный пер. д.14  
Тел./факс +7 (495) 255 00 49  
e-mail: newceramic@mail.ru  
www.newceramic.ru, www.newceramic.su