

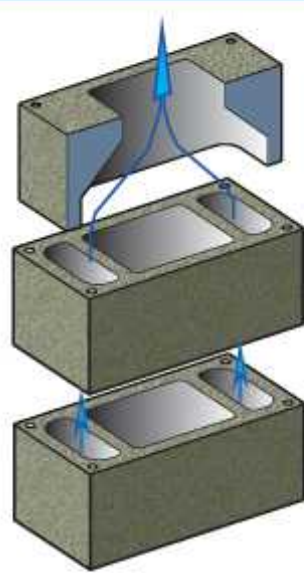
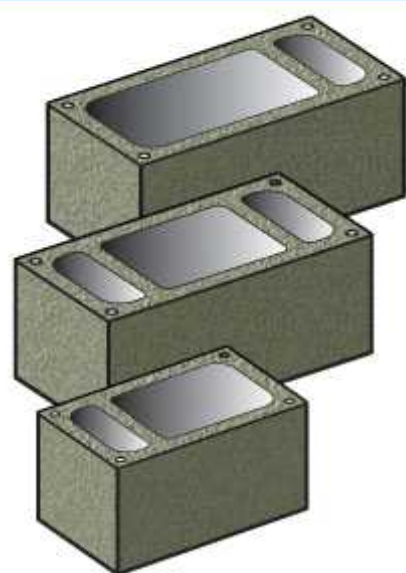
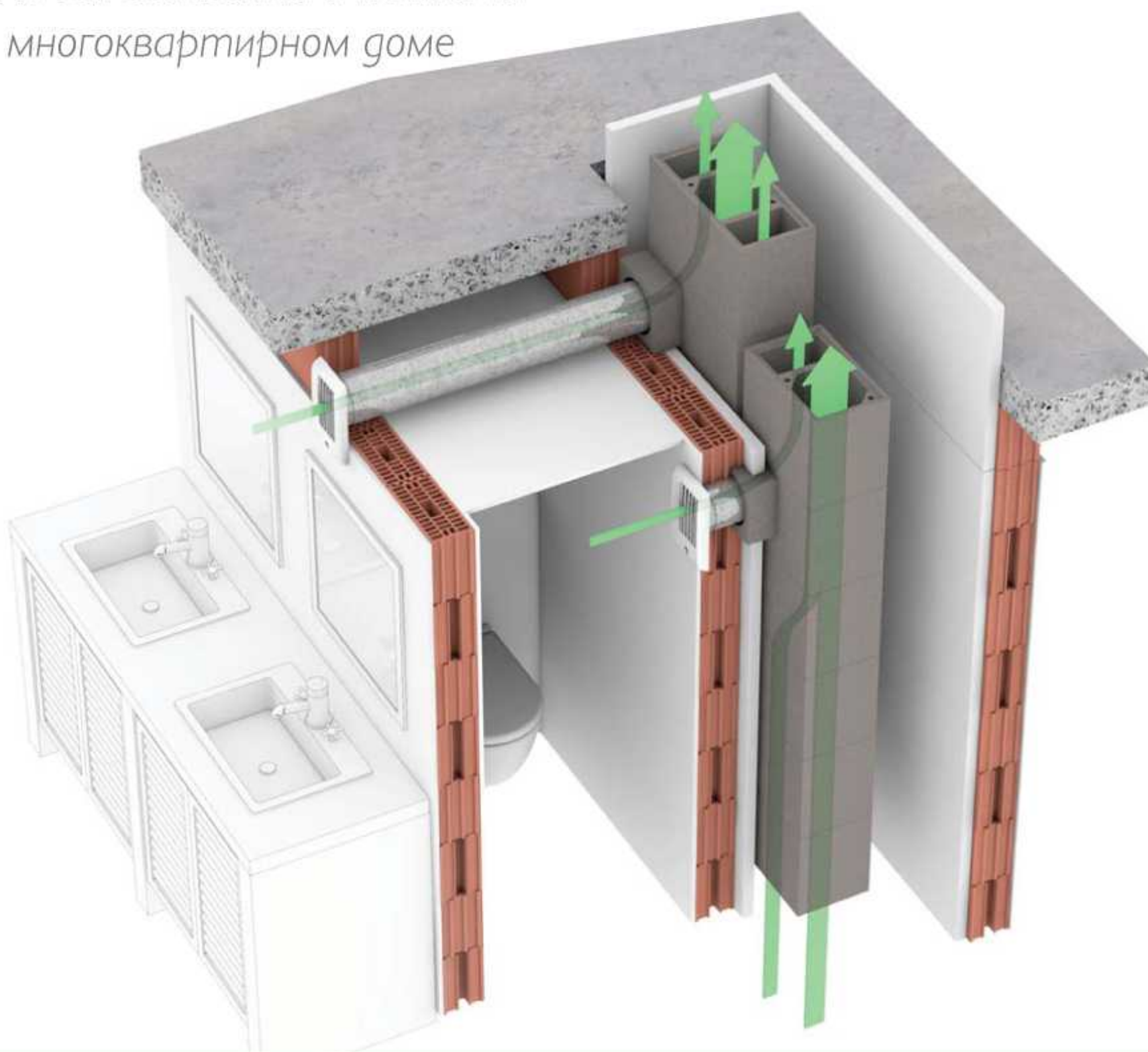


НОВАЯ КЕРАМИКА



ВЕНТИЛЯЦИОННЫЕ СИСТЕМЫ SCHIEDEL CVENT

*Для естественного климата
в многоквартирном доме*



SCHIEDEL
CVENT

Эффективная система вентиляции обеспечивает необходимое качество воздуха в помещении и повышает уровень комфорта жилья. Компания Schiedel предлагает современные простые и эффективные решения в области естественной вентиляции.

Область применения вентиляционных систем Schiedel - малоэтажные и многоквартирные жилые дома.

ПРЕИМУЩЕСТВА

ЭКОНОМИЧНОСТЬ

- Лёгкие и быстрые в монтаже (3 блока - 1 пм).
- Монтаж блоков должен производиться на цементный кладочный раствор марки М 150.
- Не нуждаются в дополнительной внутренней отделке.
- Шахты занимают мало места.
- Габариты позволяют экономично встраивать в стены, компоновать блоки.
- Не требует дополнительной огнестойкой шахты внутри дома.

ГИГИЕНИЧНОСТЬ

- Не распространяют и не усиливают шумы.
- Пористый бетон дышит – нет накопления влаги, развития микроорганизмов.

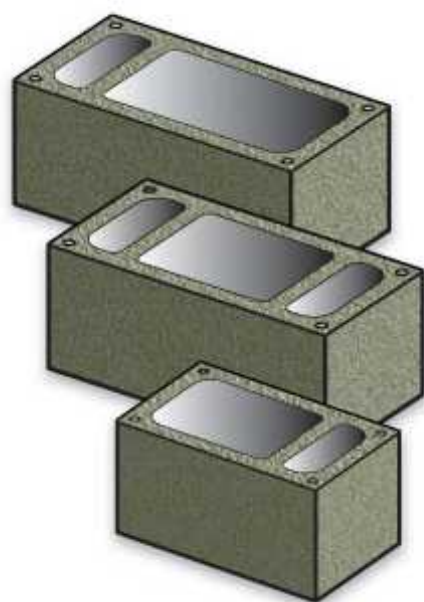
БЕЗОПАСНОСТЬ

- Гарантия защиты от распространения пожара (не менее 60 мин)



Сертификат соответствия
С-RU.ПБ01.0.01721
от 28.11.2011

Вентиляционные системы SCHIEDEL в многоквартирных домах



Блоки марки CVENT

из легкого бетона для устройства коллективных каналов систем вытяжной вентиляции многоэтажных зданий.

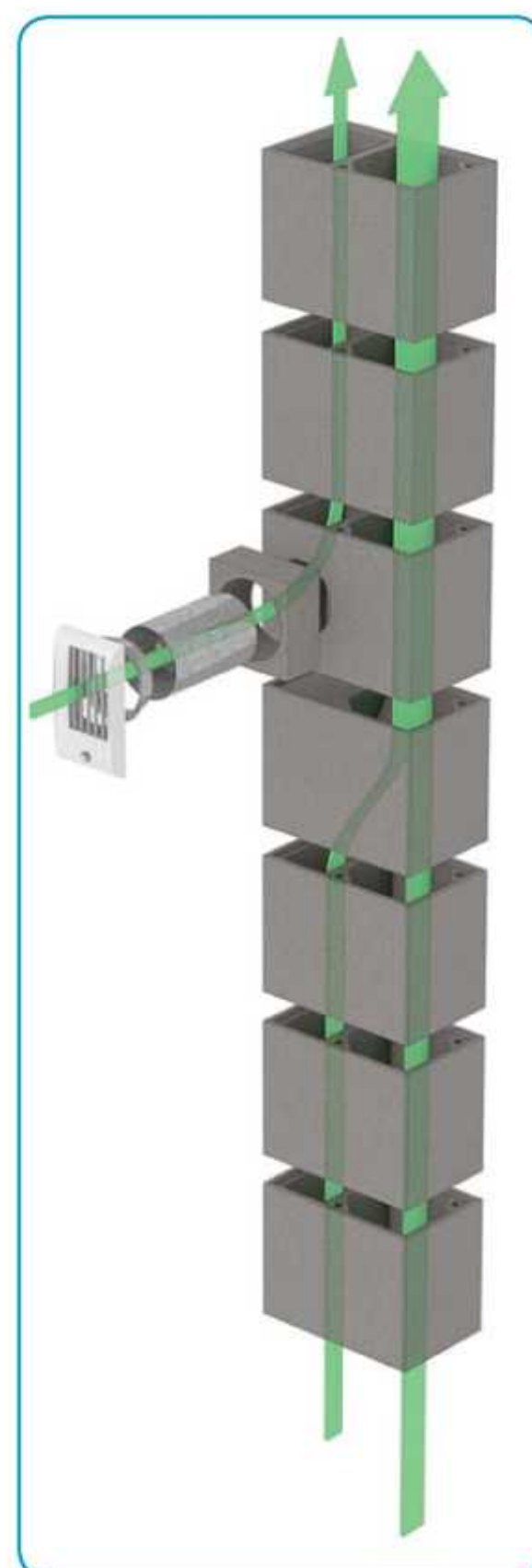
Блоки марки VENT

из легкого бетона предназначены для устройства индивидуальных каналов системы вытяжной вентиляции зданий.



Вентканалы CVENT Parat

Предсобранные конструкции из блоков CVENT в заводских условиях. Высота 2,66 м; 3 м; 3,3 м.



По запросу выполняется любой проектной высотой от 0,66 м до 3,66 м без дискретного шага.



Производственная программа вентблоков SCHIEDEL



Тип	Эскиз	Наружные размеры, мм Длина Ширина Высота	Внутренние размеры канала		Масса, кг
			Коллектор Δ, мм Ш, мм Sк, м²	«спутник» Δ, мм Ш, мм Sк, м²	

CVENT

CVENT 26x26		500 360 327	260 260 0,065	100 260 0,025	41 42
CVENT 30x40		800 400 327	300 400 0,117	100 300 0,028	62 63
CVENT 30x55		800 400 327	300 550 0,159	100 300 0,028	62 63

VENT

VENT 1-12x17		200	120	13
		250	170	
		327	0,02	
VENT 2-12x17		360	120	21
		250	170	
		327	0,02	
VENT 3-12x17		520	120	31
		250	170	
		327	0,02	

Рекомендации по подбору блоков SCHIEDEL

Рекомендации составлены для наиболее распространенных вариантов оснащения санузлов и кухонь. Подбор блока осуществлен исходя из допустимого расхода воздуха в сечении коллектора при скорости воздуха не более 1,5 м/с.

Расход воздуха в спутнике, м³/ч Расходы воздуха приняты по табл. 9.1 СП 54.13330.2011.	Этажность здания					Площадь каналов, м² Коллектор / Спутник	Тип блока CVENT
	5	6	7	8	9		
ОБОРУДОВАНИЕ	4+1	5+1	5+2	7+1	7+2		
Санузел совмещенный	○	○	○	○	○	0,065 / 0,025	26x26
Кухня с электроплитой	○	○					
Санузел раздельный	○	○	○	○	○	0,117 / 0,028	30x40
Санузел и Кухня с электроплитой	○	○	○	○	○		
Кухня с газ. плитой	○	○	○			0,159 / 0,028	30x55
Кухня с электроплитой				○	○		
Кухня с газ. плитой				○	○		
Кухня с газ. плитой и котлом				○	○		

Условные обозначения:

Оборудование санузлов

Унитаз

Ванна

Оборудование кухонь

Плита электрическая

Плита газовая

Котел с закрытой камерой сгорания

Удаление воздуха верхних этажей осуществляется индивидуальными каналами с дополнительным побуждением вентиляторными насадками.

Схема организации стояка: (кол-во присоединений к коллектору + кол-во индивидуальных каналов верхних этажей). В качестве материала индивидуального канала рекомендуется использовать блоки VENT.

Помимо схемы 7+2, возможно организовать схему 5+4 с дополнительным побуждением гибридными вентиляторными насадками низкого давления для последних 4-х этажей для повышения уровня комфортности жилья.

Верхнюю часть шахты над крышей необходимо защищать от атмосферных воздействий.

Аксессуары для вентиляционных каналов

Эскиз	Наименование	Примечания
	Приточный клапан	Устанавливаются в жилых комнатах. отверстия в наружной стене \varnothing 150 мм, на уровне 2 м от чистого пола. до стены – не менее 350 мм
	Гигрорегулируемая вытяжная решетка	Устанавливаются на вытяжных каналах.
	Вентиляционная решетка	100x300 мм
	Вентиляционная решетка с жалюзи	100x300 мм
	Ревизионная дверца	100x300 мм
	Вентиляторная гибридная насадка низкого давления	max 400 куб м/час На коллективные каналы
	Вентиляторная гибридная насадка низкого давления	max 180 куб м/час На индивидуальный канал 120x170 мм
	Дефлектор	На индивидуальный канал 120x170 мм
	Универсальный комплект утепления	Для утепления частей шахты проходящих в холодной зоне



НОВАЯ КЕРАМИКА

Лучшие материалы для вашего дома

- лицевой кирпич
- крупноформатные керамические блоки
- клинкерная плитка для фасадов и интерьеров
- сухие смеси, затирки, клей

107076, г. Москва, Колодезный пер. д.14
Тел./факс +7 (495) 255 00 49
e-mail: newceramic@mail.ru
www.newceramic.ru, www.newceramic.su