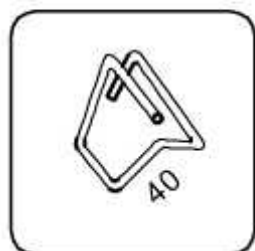
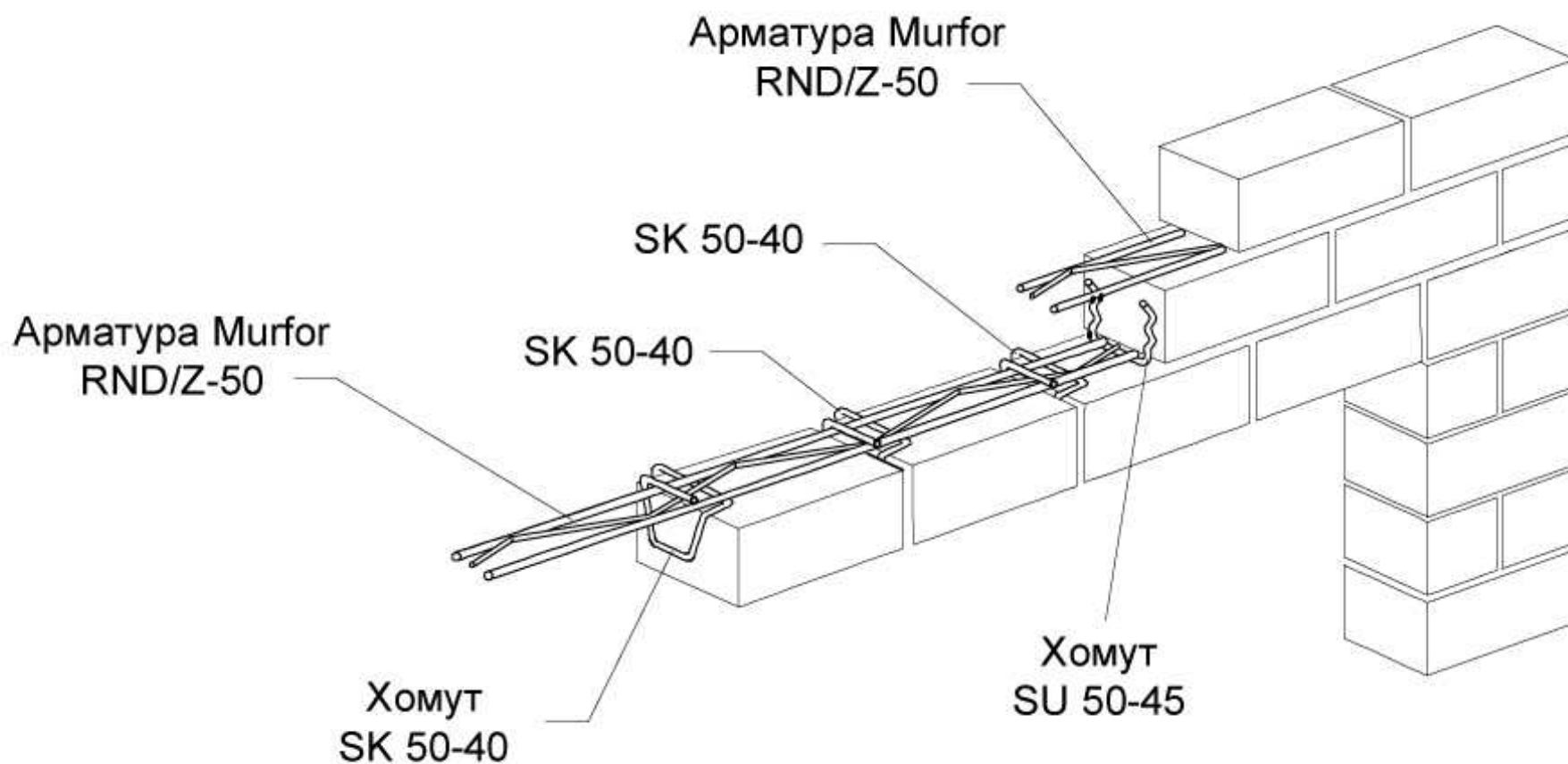


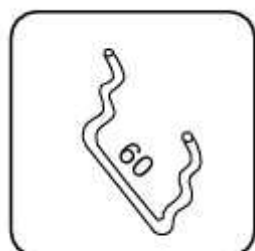
S1-01

Из 3 листов S1-01, S1-02 и S1-03



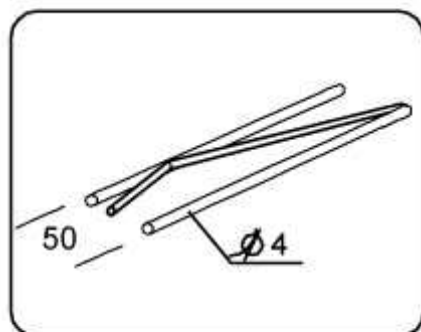
ХОМУТ BAUT SK 50-40

Высота (мм.).....40
Диаметр проволоки (мм.).....3
Покрывтие.....цинк*



ХОМУТ BAUT SU 50-45

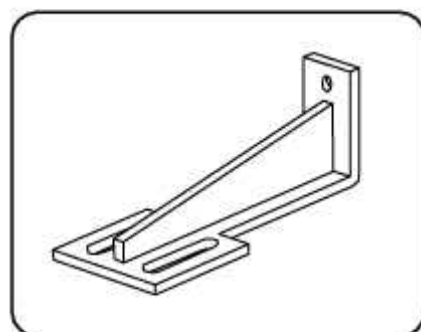
Высота (мм.).....45
Ширина (мм.).....60
Диаметр проволоки (мм.).....3
Покрывтие.....цинк*



АРМАТУРА MURFOR RND/Z-50

Ширина (мм.).....50
Длина (м.).....3,05
Покрывтие.....цинк*

*Покрывтие цинком в соответствии с DIN 50 967, LST ISO 2081



НАВЕСНАЯ КОНСОЛЬ

КИРПИЧНАЯ ПЕРЕМЫЧКА ИЗ ОБЛИЦОВОЧНОГО КИРПИЧА

Перемычка состоит минимум из трех горизонтальных рядов кирпичной облицовочной кладки на традиционном растворе. В каждый вертикальный шов первого ряда кладки заводят хомутики. В горизонтальные швы между первым и вторым, вторым и третьим рядами кладки по всей длине перемычки и за ее пределами в обе стороны, располагается арматура Murfor RND/Z-50.

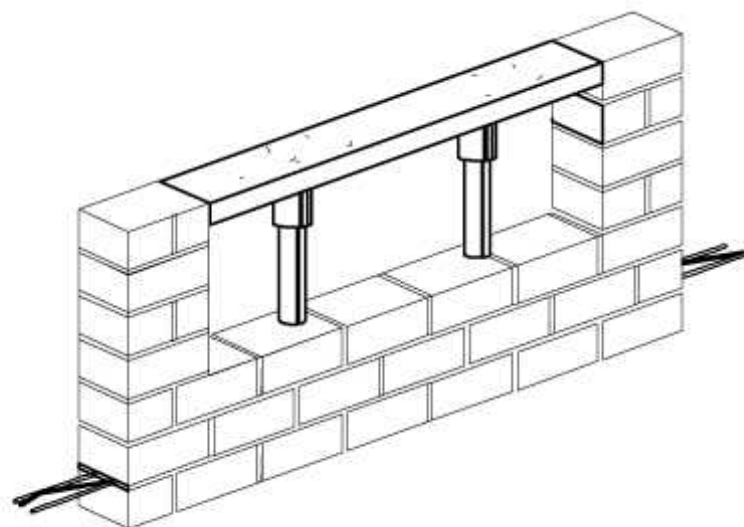
МОНТАЖ КИРПИЧНОЙ ПЕРЕМЫЧКИ см. S1-02

Таким образом монтируется перемычка до 2 м. При большем проеме перемычка монтируется аналогично, но с применением навесных консолей (S1-03). Для достижения номинальной прочности, рекомендуется увлажнять кладку до 2 недель. Это, в первую очередь, необходимо для кладки из силикатного кирпича. Марка раствора должна быть не менее 100.

S1-02

Из 3 листов S1-01, S1-02 и S1-03

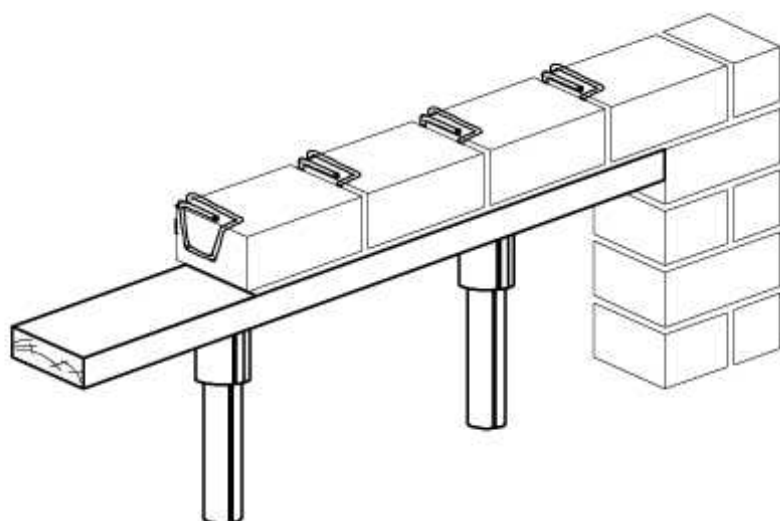
1



СООРУЖЕНИЕ ОПАЛУБКИ

Доведя облицовочную кладку до уровня перемычки, сооружается опалубка, на которую укладывается первый ряд кирпичей.

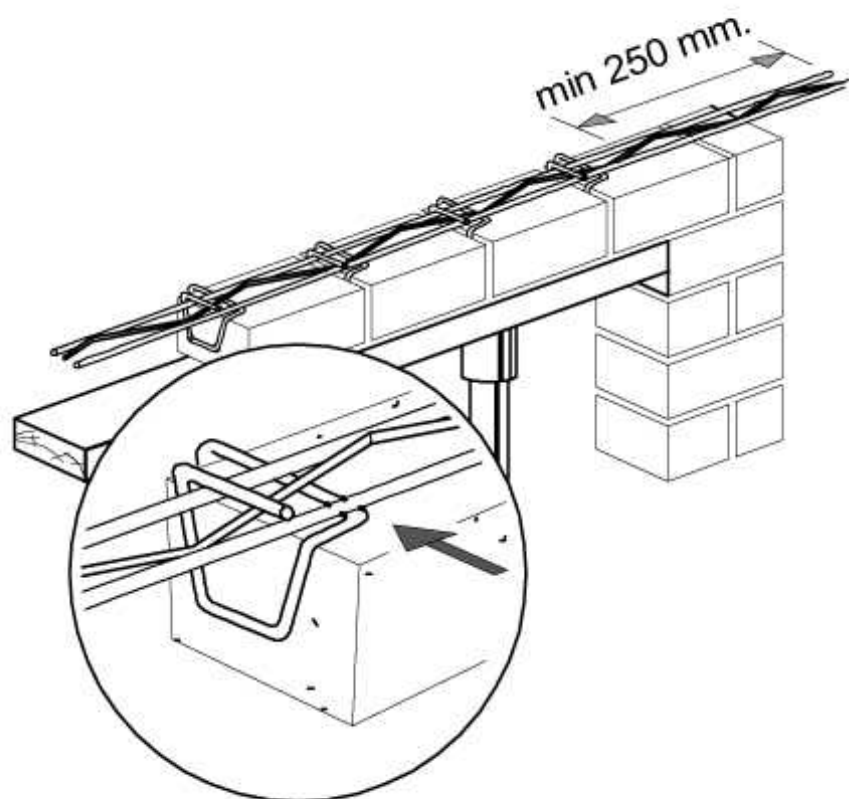
2



МОНТАЖ ПЕРВОГО РЯДА

Хомутики SK 50-40 располагаются в каждом вертикальном шве первого ряда кладки, т.е. на каждый кирпич по 1 хомутику.

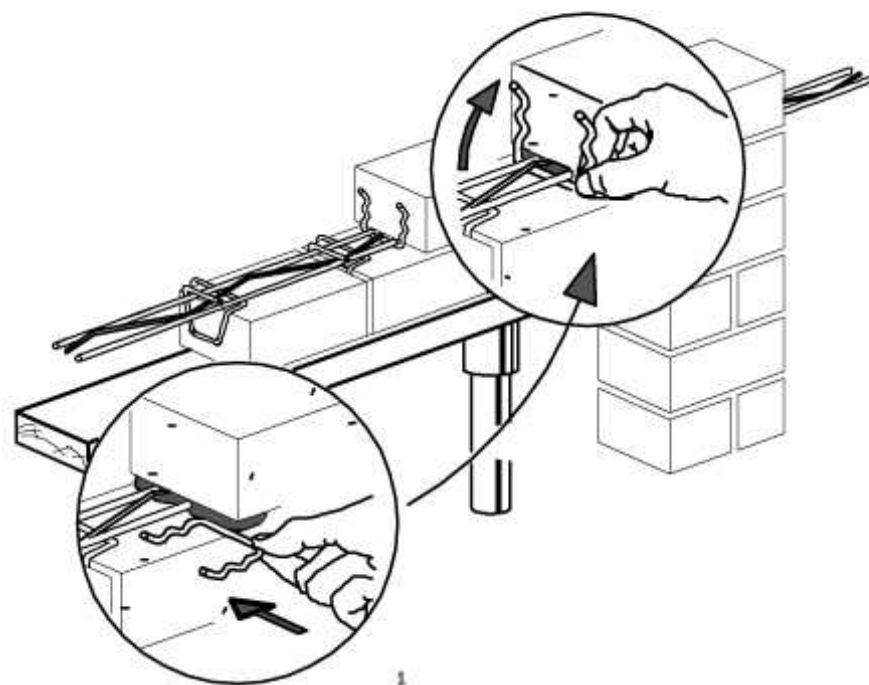
3



ВВОД АРМАТУРЫ MURFOR

Арматура Murfor RND/Z-50 заводится в соответствующие пазы на хомутиках. Арматура должна выходить за грани проема не менее 250 мм. в обе стороны

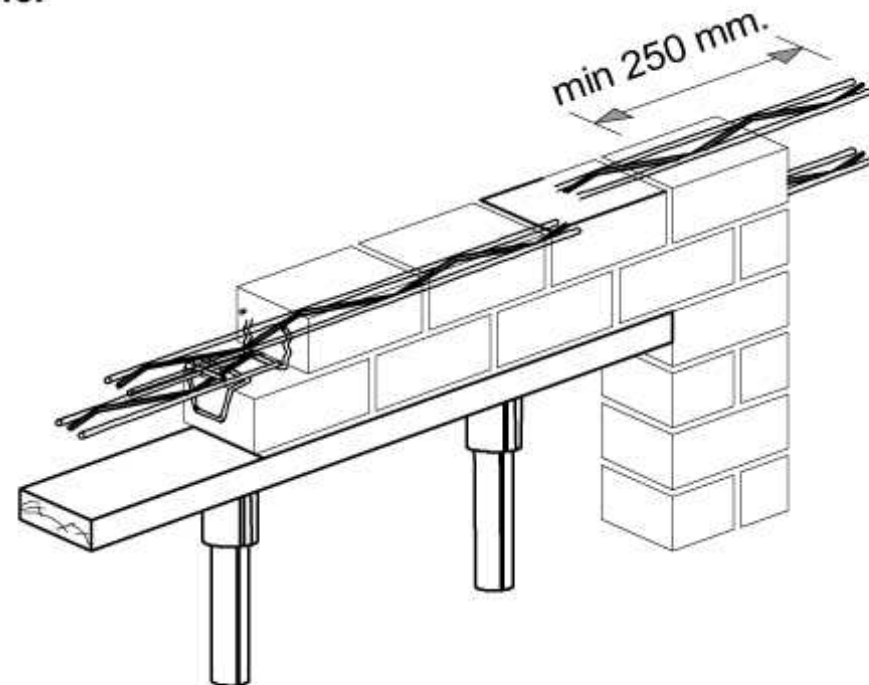
4



МОНТАЖ ХОМУТОВ SU 50-45

Во втором ряду кладки, в каждом втором вертикальном шве, располагаются хомутики SU 50-45.

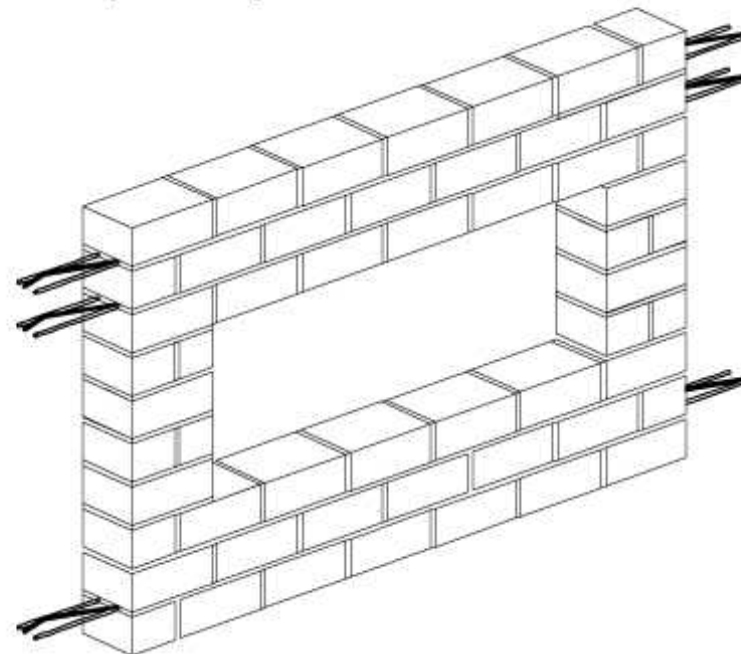
5



АРМАТУРА MURFOR В СЛЕДУЮЩИХ РЯДАХ

Арматура Murfor RND/Z-50 располагается и в втором ряду кладки. В обоих рядах арматура должна выходить за грани проема не менее 250 мм. в обе стороны. Далее каждые 300.....500 мм. по высоте кладки следует располагать арматуру Murfor RND/Z-50 для достижения равномерности нагрузки на перемычку.

6

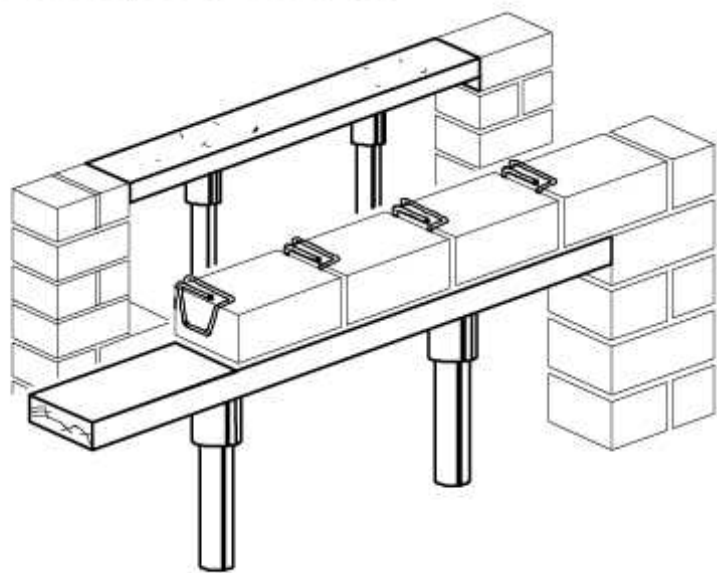


ОПАЛУБКА ДЕМОНТИРУЕТСЯ ЧЕРЕЗ 2 НЕДЕЛИ

S1-03

Из 3 листов S1-01, S1-02 и S1-03

1



МОНТАЖ ПЕРВОГО РЯДА

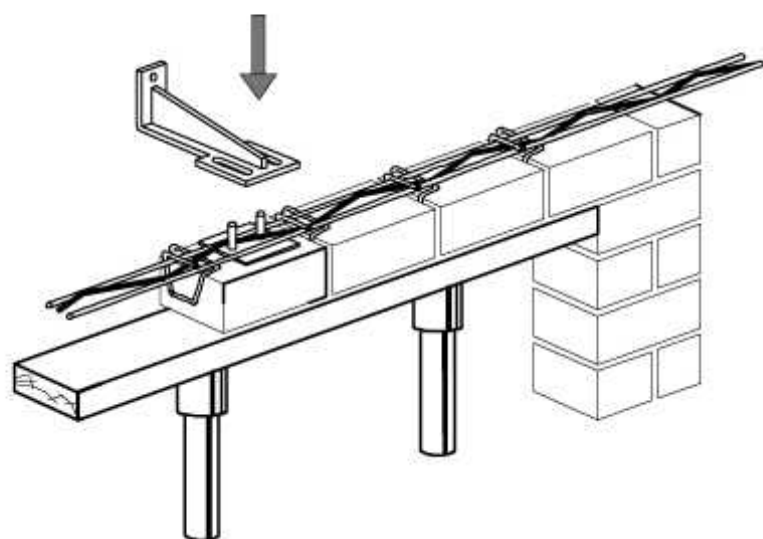
Доведя облицовочную кладку до уровня перемычки, сооружается опалубка, на которую укладывается первый ряд кирпичей, располагая между ними хомутики SK 50-40. Хомутики располагаются в каждом вертикальном шве первого ряда кладки, т.е. на каждый кирпич по 1 хомутику.

2



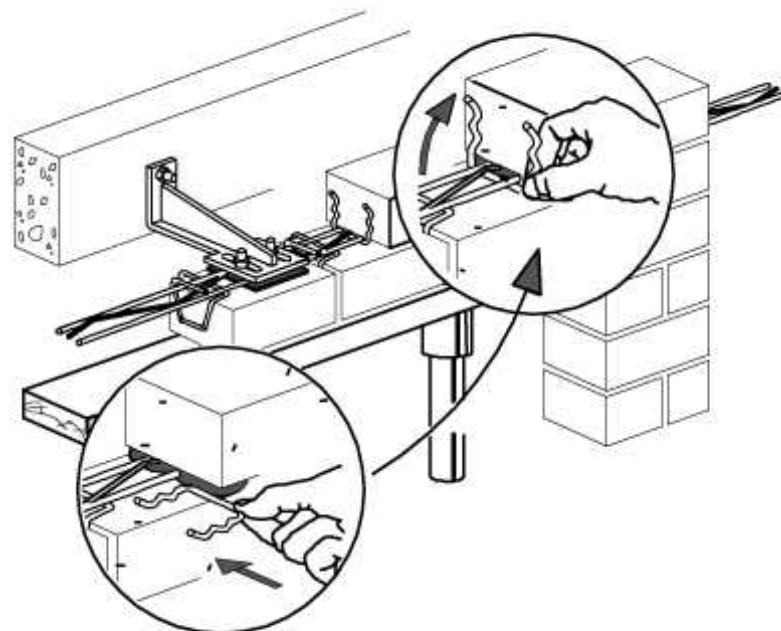
Арматура Murfor RND/Z-50 заводится в соответствующие пазы на хомутиках.

3



КРЕПЛЕНИЕ НАВЕСНОЙ КОНСОЛИ

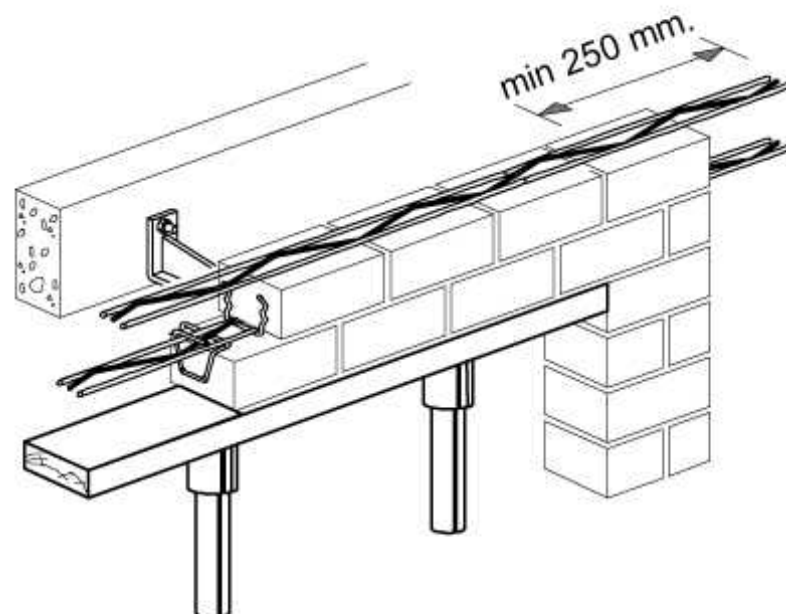
4



МОНТАЖ ХОМУТОВ SU 50-45

Во втором ряду кладки, в каждом втором вертикальном шве, располагаются хомутики SU 50-45.

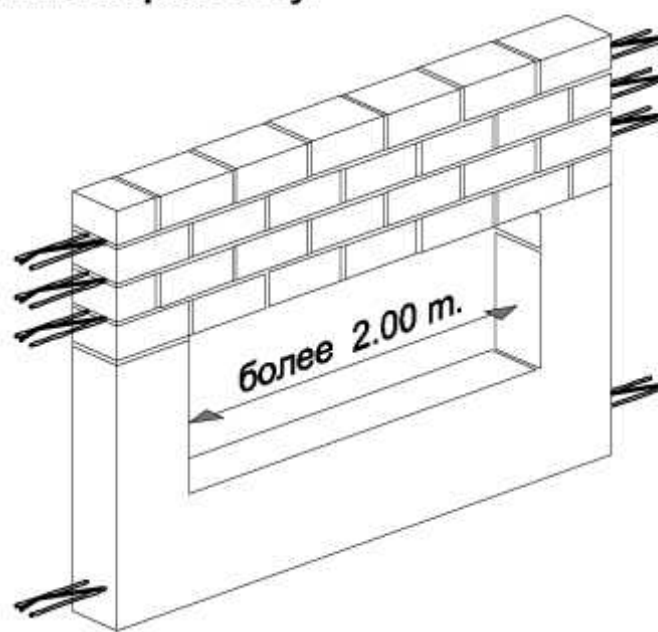
5



АРМАТУРА MURFOR В СЛЕДУЮЩИХ РЯДАХ

Арматура Murfor RND/Z-50 располагается и в втором ряду кладки. В обоих рядах арматура должна выходить за грани проема не менее 250 мм. в обе стороны. Далее каждые 300.....500 мм. по высоте кладки следует располагать арматуру Murfor RND/Z-50 для достижения равномерности нагрузки на перемычку.

6



ОПАЛУБКА ДЕМОНТИРУЕТСЯ ЧЕРЕЗ 2 НЕДЕЛИ