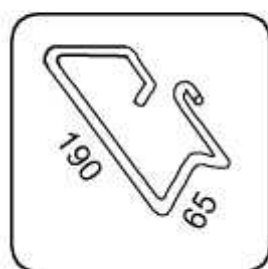
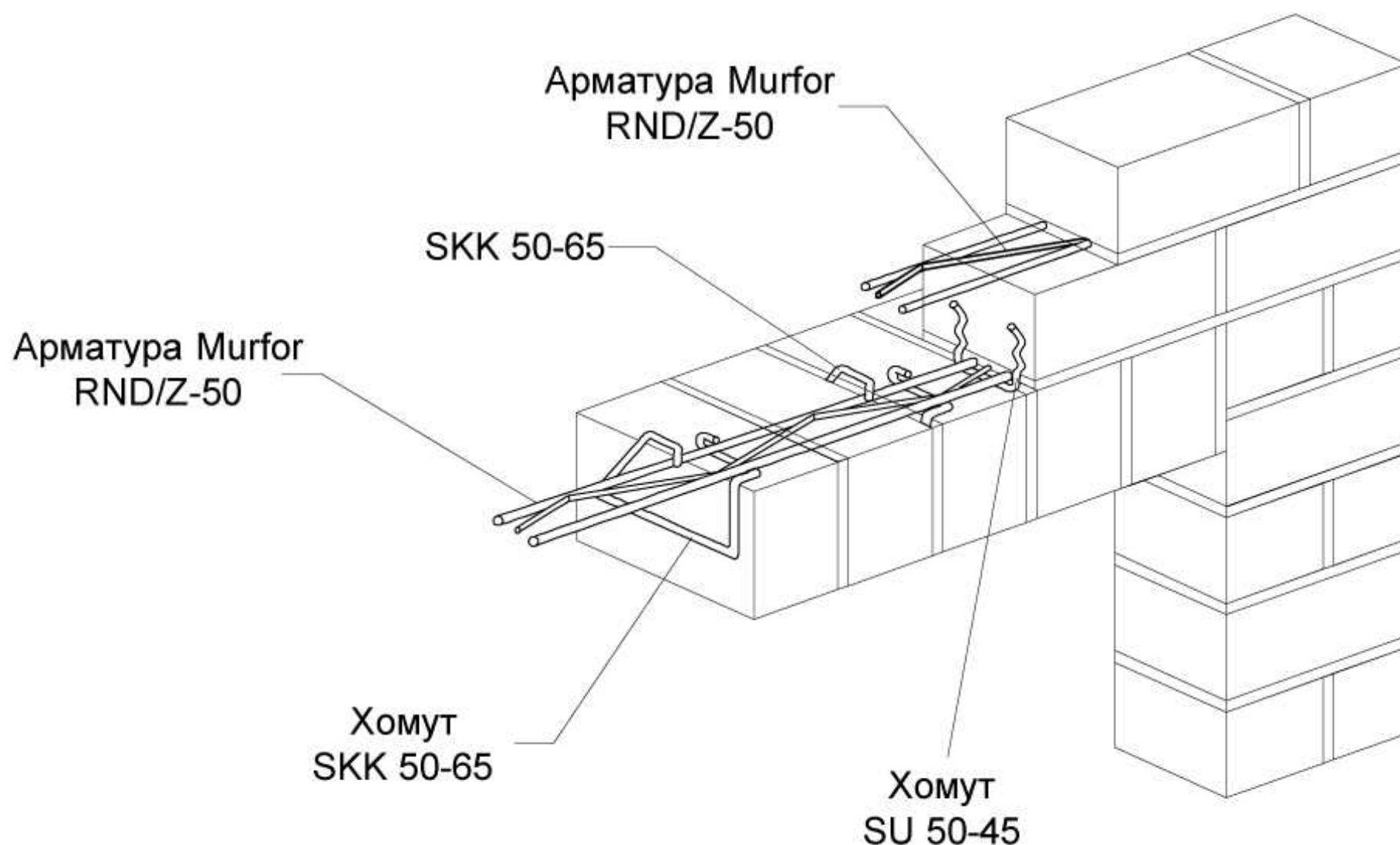


### S3-01

Из 3 листов S3-01, S3-02 и S1-03



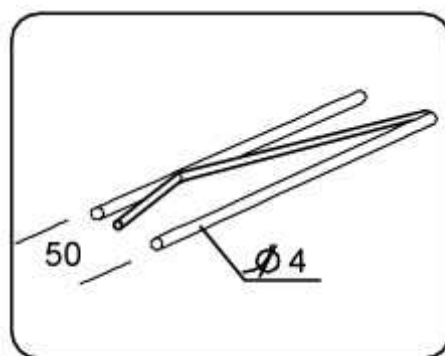
#### ХОМУТ BAUT SKK 50-65

Высота (мм.).....65  
Диаметр проволоки (мм.).....3  
Покрытие.....цинк\*



#### ХОМУТ BAUT SU 50-45

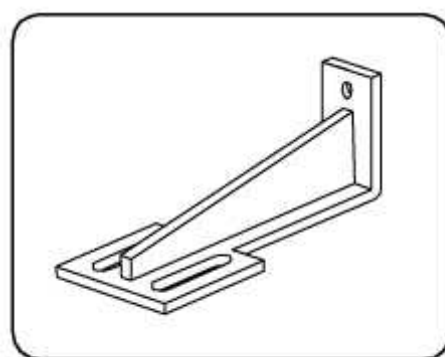
Высота (мм.).....45  
Ширина (мм.).....60  
Диаметр проволоки (мм.).....3  
Покрытие.....цинк\*



#### АРМАТУРА MURFOR RND/Z-50

Ширина (мм.).....50  
Длина (м.).....3,05  
Покрытие.....цинк\*

\*Покрытие цинком в соответствии с DIN 50 967, LST ISO 2081



#### НАВЕСНАЯ КОНСОЛЬ

#### КИРПИЧНАЯ ПЕРЕМЫЧКА ИЗ ОБЛИЦОВОЧНОГО КИРПИЧА

Перемычка состоит минимум из трех горизонтальных рядов кирпичной облицовочной кладки на традиционном растворе. В каждый второй вертикальный шов первого ряда кладки заводят хомутики. В горизонтальные швы между первым и вторым, вторым и третьим рядами кладки по всей длине перемычки и за ее пределами в обе стороны, располагается арматура Murfor RND/Z-50.

#### МОНТАЖ КИРПИЧНОЙ ПЕРЕМЫЧКИ см. S3-02

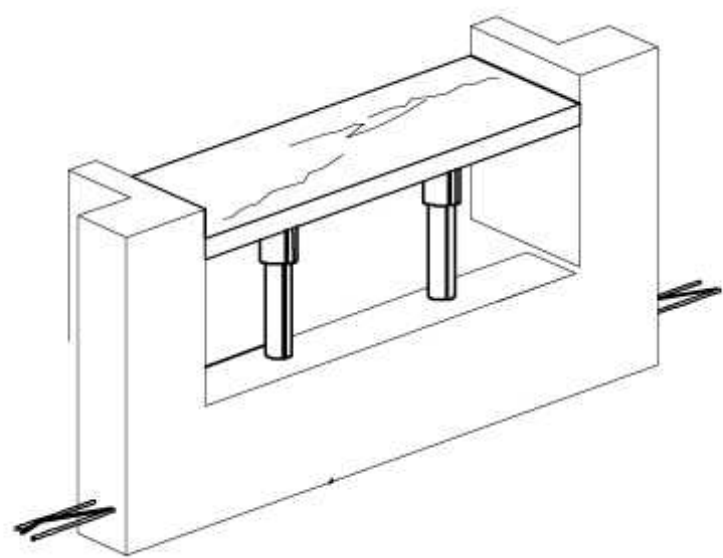
Таким образом монтируется перемычка до 2 м. При большем проеме перемычка монтируется аналогично, но с применением навесных консолей (S1-03).

Для достижения номинальной прочности, рекомендуется увлажнять кладку до 2 недель. Это, в первую очередь, необходимо для кладки из силикатного кирпича. Марка раствора должна быть не менее 100.

### S3-02

Из 3 листов S3-01, S3-02 и S1-03

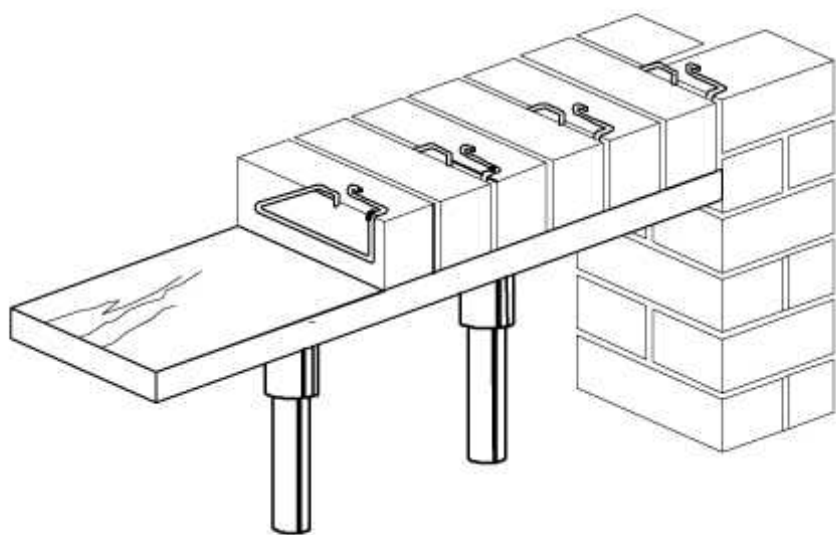
1



#### СООРУЖЕНИЕ ОПАЛУБКИ

Доведя облицовочную кладку до уровня перемычки, сооружается опалубка, на которую укладывается первый ряд кирпичей.

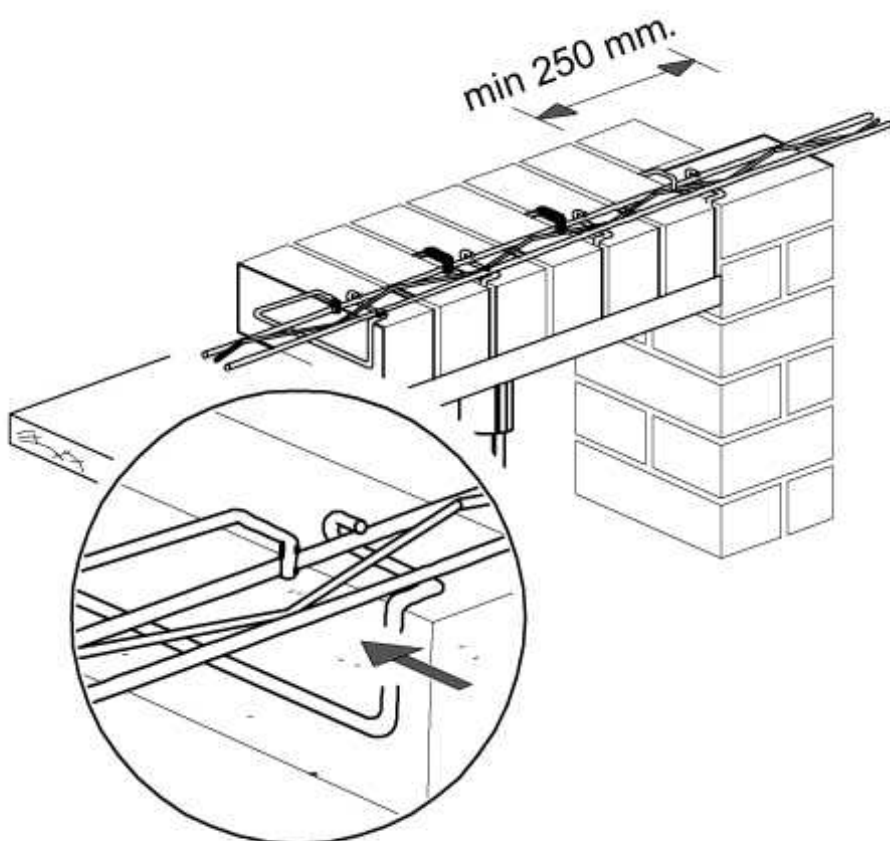
2



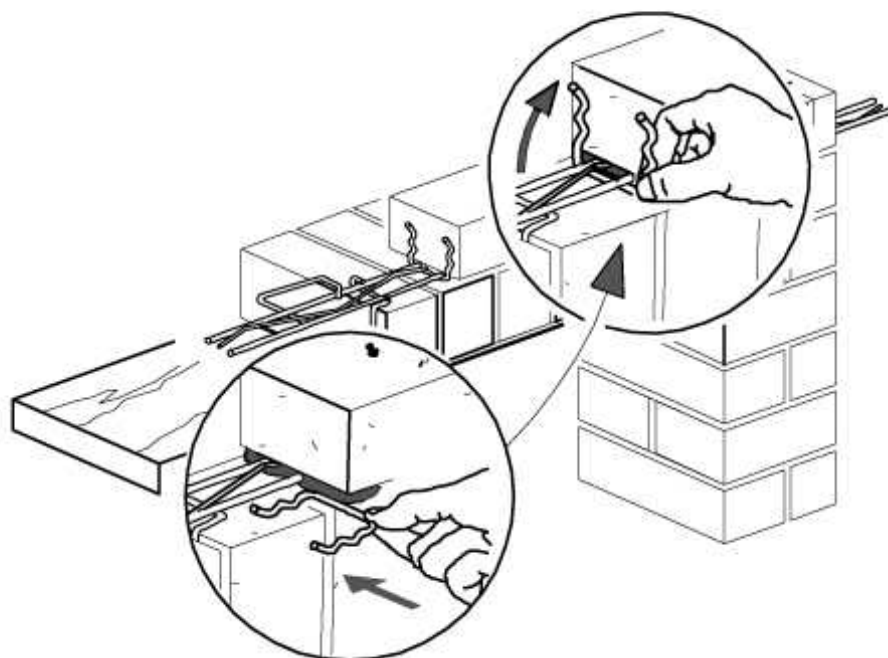
#### МОНТАЖ ПЕРВОГО РЯДА

Хомутики SKK 50-65 располагаются в каждом втором вертикальном шве первого ряда кладки, т.е. на два кирпича по 1 хомутику.

3



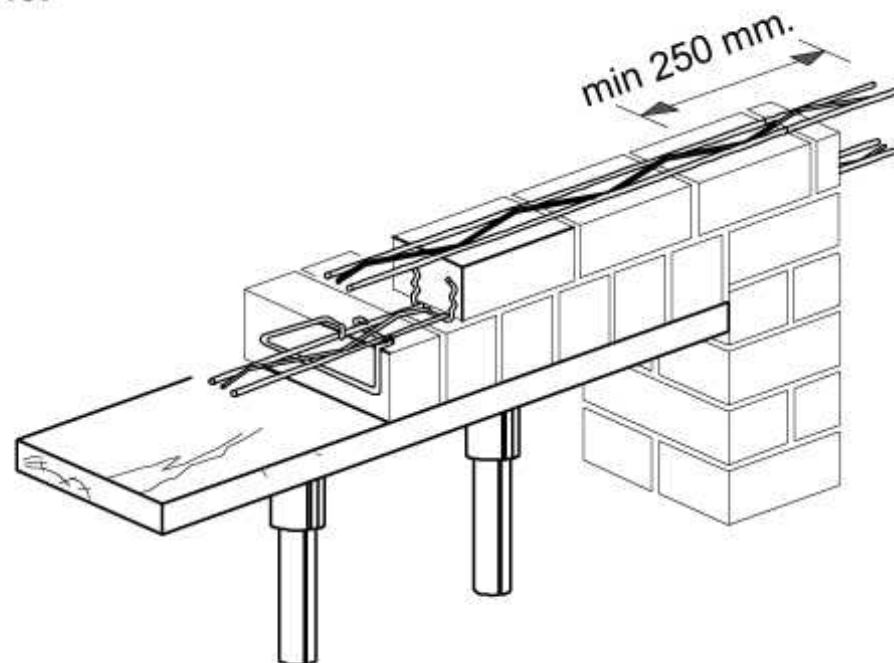
4



#### МОНТАЖ ХОМУТОВ SU 50-45

Во втором ряду кладки, в каждом втором вертикальном шве, располагаются хомутики SU 50-45.

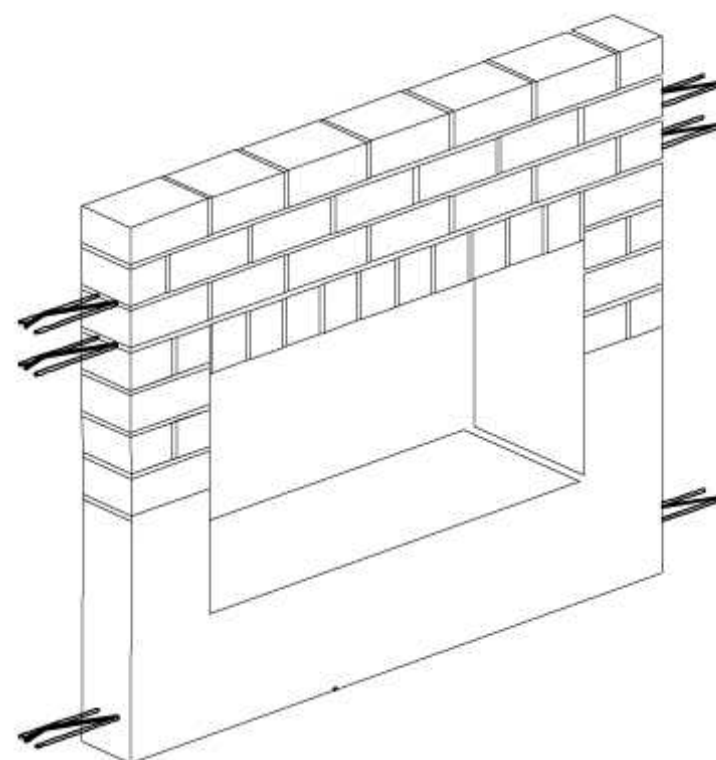
5



#### АРМАТУРА MURFOR В СЛЕДУЮЩИХ РЯДАХ

Арматура Murfor RND/Z-50 располагается и в втором ряду кладки. В обоих рядах арматура должна выходить за грани проема не менее 250 мм. в обе стороны. Далее каждые 300.....500 мм. по высоте кладки следует располагать арматуру Murfor RND/Z-50 для достижения равномерности нагрузки на перемычку.

6



ОПАЛУБКА ДЕМОНТИРУЕТСЯ ЧЕРЕЗ 2 НЕДЕЛИ



НОВАЯ КЕРАМИКА

Лучшие материалы для вашего дома

- лицевой кирпич
- крупноформатные керамические блоки
- клинкерная плитка
- для фасадов и интерьеров
- сухие смеси, затирки, клей

107076, г. Москва, Колодезный пер. д.14  
Тел./факс +7 (495) 255 00 49  
e-mail: newceramic@mail.ru  
www.newceramic.ru, www.newceramic.su